

ПАСПОРТ ИЗДЕЛИЯ

ОБОЗНАЧЕНИЕ ИЗДЕЛИЯ

0102-Щ21213

0102-Щ2110

НАИМЕНОВАНИЕ ИЗДЕЛИЯ

Панель приборов COMFORT (2din) для автомобиля LADA 4x4



СООТВЕТСТВУЕТ ТРЕБОВАНИЯМ

ТУ 29.32.30-006-81846629-2018

ШТАМП ОТК

СВЕДЕНИЯ ОБ УПАКОВКЕ

ПРЕДПРИЯТИЕ ИЗГОТОВИТЕЛЬ

ООО "АПС",
ИНН 6321191196,
Россия, 445043, г. Тольятти,
ул. Коммунальная 39, офис 403

КОНТАКТЫ

тел: (8482) 75-82-76, 75-82-77
e-mail: info.aps163@mail.ru

www.aps163.ru

КОМПЛЕКТАЦИЯ

Оригинальные изделия:

Панель приборов в сборе со щитком комбинации и панелью магнитолы - 1 шт.

Заглушка панели магнитолы - 1 шт.

Дополнительный воздуховод прав./лев. - 1 шт./1 шт.

Консоль панели приборов - 1 шт. Вещевой ящик - 1 шт. Полка - 1 шт.

Стандартные изделия:

Винт п/г М5х25 - 4 шт. (крепление звеньев петли крышки вещевого ящика)

Гайка М5 - 4 шт. (крепление звеньев петли крышки вещевого ящика)

Шайба 5х10х1 - 4 шт. (крепление звеньев петли крышки вещевого ящика)

Гайка М6 - 2 шт. (крепление кронштейнов крышки бардачка)

Шайба 6 плоская - 2 шт. (крепление кронштейнов крышки бардачка)

Саморез 4,2х16 острый - 2 шт. (1 шт. крепление вещевого ящика, 1 шт. крепление полки к консоли)

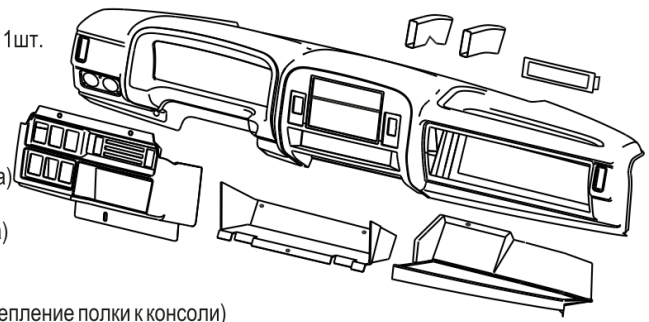
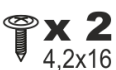
Саморез 4,3х22 - 2 шт. (крепление консоли к панели приборов)

Саморез 6,4х25 - 2 шт. (крепление рычагов отопителя)

Скоба под саморез - 5 шт. (замена штатных скоб, вышедших из строя)

Шайба 4х10х0,5 - 3 шт. (крепление шкалы гидрокорректора)

Шайба 8 плоская - 2 шт. (под гайки крепления панели приборов к шпилькам кузова)



Панель приборов предназначена для установки на автомобиль LADA 4x4 любого года выпуска, начиная с 1977 года, взамен штатной панели приборов с рычажным механизмом управления отопителем. Не подходит для автомобиля LADA NIVA LEGEND в виду наличия отопителя с электронным блоком управления вместо рычажного, а также новыми органами управления (комбинация приборов, кнопки и переключатели).



Подходит под установку как обычной магнитолы, так и магнитолы

размерностью 2din.

Выпускается в двух модификациях:

1. Для автомобилей с комбинацией приборов 21213 (Прямоугольная форма). 2. Для автомобилей с комбинацией приборов 2110 (Трапециевидная форма). **Модификацию панели приборов необходимо выбирать на основе имеющейся на автомобиле комбинации приборов!**

- В комплектацию Панели приборов органы управления (комбинация приборов, кнопки, переключатели, рычаги и пр.) не входят, а переставляются со штатной.

- Панель приборов качественно улучшает внутреннее пространство автомобиля, создавая дополнительные удобства для водителя и пассажира. Эргономичное расположение магнитолы в верхней части панели, плюс возможность установки магнитолы размерностью 2DIN.

- **Глубина гнезда под магнитолу 190мм. При выборе магнитолы необходимо учитывать зазор для колодок и проводов!** Удобная компоновка клавиш управления. Увеличенный объем вещевого ящика и площади нижней полки. Наличие углубления для вещей сверху панели и дополнительная полка для мелких вещей на блоке отопителя. Панель приборов спроектирована таким образом, чтобы не производить никаких доработок при монтаже и использовать имеющиеся органы управления и приборы. Материалы и комплектующие высокого качества. Наружная поверхность панели приборов мягкая, черного цвета, имеет текстуру «шагрень». Каркас из АБС-пластика с металлическими усилителями и кронштейнами, что в свою очередь делает панель более безопасной при ударах и более долговечной, ввиду эластичности и равномерности теплового расширения при нагреве. Навесные детали выполнены из твердого, черного АБС-пластика, покрытие идентично панели приборов в целом.

- **Крепление в штатные места:** сверху на шпильки, четырьмя гайками М6, снизу винтами самонарезающими в усилительную балку. Консоль панели приборов фиксируется снизу на тоннеле пола.

- **Панель приборов обладает уникальным дизайном, разработанным специально для автомобиля LADA 21213 и последующих версий. Данное изделие подходит и для более ранних версий, при условии выполнения следующих требований:**

1. Ввиду того, что крышка вещевого ящика в комплект поставки не входит, а переставляется с автомобиля, то в случае ее отсутствия на автомобиле или изношенности, либо не соответствия конструкции в более ранних версиях автомобиля, ее необходимо приобрести самостоятельно (Каталожный номер 21213-5303016-10). 2. Данная панель приборов разрабатывалась в период установки на автомобили наружных зеркал с ручной регулировкой с внешней стороны автомобиля. При последующих модернизациях, автомобили стали комплектоваться наружными зеркалами с тросовым приводом. Для того чтобы джойстики таких зеркал, установленные на передней стойке двери не упирались в панель приборов необходимо, либо демонтировать джойстики тросового привода, либо установить зеркала, оборудованные электроприводом.

- Данная продукция разработана и произведена на предприятии ООО «АПС». Внешний вид, конструкция и способ установки являются интеллектуальной собственностью ООО «АПС». Продукция в целом, или отдельные ее части (за исключением стандартных деталей, например винтов, гаек и пр.) не могут быть заменены деталями с аналогичных устройств иных производителей, а так же не могут служить в качестве замены устройствам других производителей, или в качестве запасных частей к устройствам других производителей.

- Для компетентного выбора товара необходимо внимательно изучить паспорт изделия.

- Оттенки цвета изделия, а также фактуры поверхностей могут визуально отличаться от представленных на сайте, в каталогах или демонстрационных моделях. Видовыми поверхностями изделия являются те стороны, которые после установки на автомобиль обращены фронтальными частями к смотрящему человеку, сидящему

в автомобиле. На невидовых поверхностях допускаются дефекты в виде рисок, ворсинок, неровностей, или включений другого цвета, если их размеры не более 0,5мм по ширине и 3мм по длине.

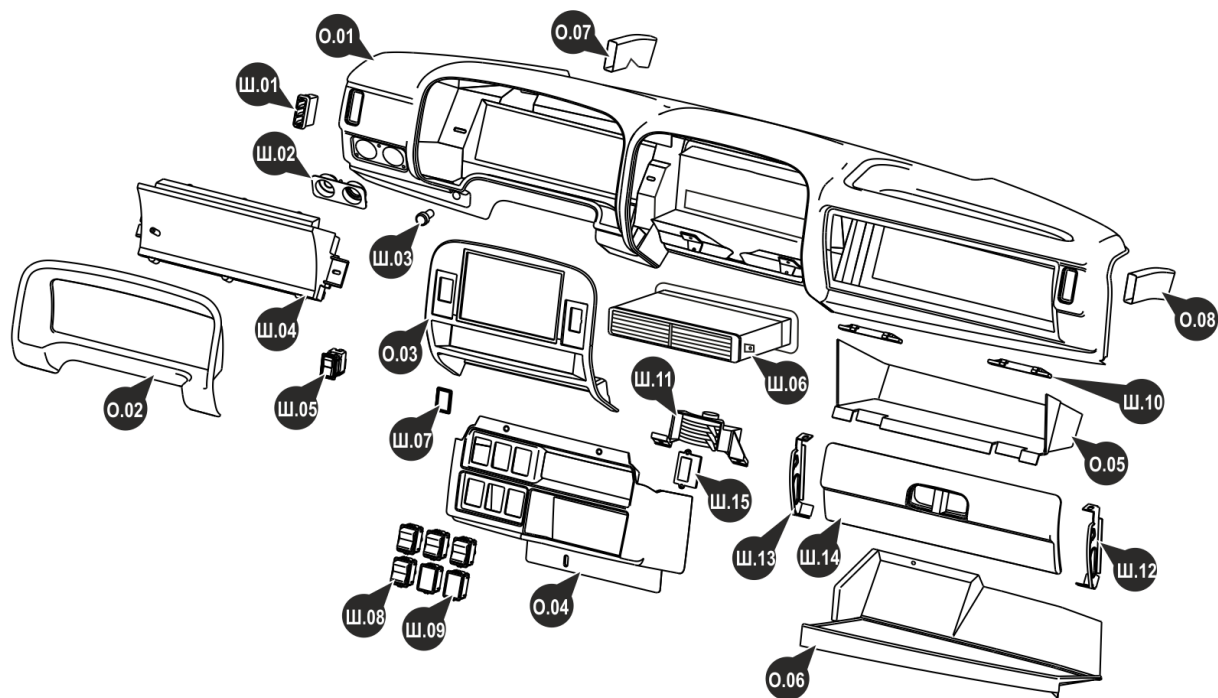
- Производитель оставляет за собой право вносить конструктивные изменения в продукцию, а также любые изменения, не ухудшающие характеристики устройств в целом, без предварительного уведомления.

Информация, содержащаяся в печатной инструкции с товаром может отличаться от представленной на сайте.

ВАЖНО: До момента установки товара на автомобиль необходимо сохранять всю упаковку (коробки, упаковочные материалы и пр.)! В случае обнаружения каких-либо несоответствий товара по наименованию, комплектации, целостности или качеству, необходимо немедленно [связаться с нами](#).

ВАЖНО! В процессе проведения монтажа и демонтажа товара обеспечить условия по предотвращению механических повреждений ЛКП кузова.

КАТЕГОРИЧЕСКИ ЗАПРЕЩАЕТСЯ: Самостоятельно дорабатывать, доукомплектовывать или ремонтировать приобретенный товар, так как это влечет за собой потерю потребительских и эксплуатационных свойств товара, а также утрату гарантии.



**Оригинальные изделия
(производства АПС)**

- O.01 - Панель приборов
- O.02 - Щиток комбинации
- O.03 - Панель магнитолы
- O.04 - Консоль
- O.05 - Вещевой ящик
- O.06 - Полка
- O.07 - Воздуховод дополнительный лев.
- O.08 - Воздуховод дополнительный прав.

**Штатные изделия
(со штатной панели приборов)**

- Ш.01 - Сопло боковое прав./лев.
- Ш.02 - Шкала гидрокорректора
- Ш.03 - Имобилайзер
- Ш.04 - Комбинация приборов
- Ш.05 - Выключатель освещения
- Ш.06 - Сопло центральное
- Ш.07 - Заглушка
- Ш.08 - Переключатели
- Ш.09 - Заглушки
- Ш.10 - Звено петли
- Ш.11 - Рычаги отопителя
- Ш.12 - Кронштейн вещевого ящика прав.
- Ш.13 - Кронштейн вещевого ящика лев.
- Ш.14 - Крышка вещевого ящика
- Ш.15 - Индикатор отопителя

1. Произвести демонтаж существующей панели приборов.

1.1 Произвести работы слева (с водительского сиденья).

- Демонтировать обивку левой стойки ветрового стекла.
- Демонтировать щиток комбинации приборов.
- Отвернуть две гайки крепления комбинации приборов. Этими же гайками в последствии будет закреплена комбинация на новой панели приборов.
- Отвернуть от комбинации приборов накидную гайку гибкого вала привода спидометра (при наличии).
- Отсоединить от комбинации приборов колодки проводов.
- Во внутреннем пространстве панели приборов отвернуть две гайки крепления ее к кузову. Этими же гайками будет закреплена новая панель приборов к кузову.
- Снизу панели приборов с ее внешней стороны отвернуть саморезы крепления к поперечной балке кузова. Этими же саморезами будет закреплена новая панель приборов к поперечной балке кузова.
- От панели приборов отсоединить главный цилиндр гидрокорректора фар и выключатель освещения приборов.
- Демонтировать иммобилайзер (при наличии).

1.2 Производим работы в центральной части панели приборов.

- Демонтировать панель крепления магнитолы.
- Отсоединить колодки проводов от кнопок и переключателей.
- Снять пластиковые рукоятки с рычагов отопителя (3шт.).
- Отсоединить кронштейн рычагов управления отопителем.

1.3 Произвести работы справа (с пассажирского сиденья).

- Демонтировать обивку правой стойки ветрового стекла;
- Демонтировать вещевую полку;
- Открыть крышку бардачка, открутить винты крепления вещевого ящика и извлечь его.
- Во внутреннем пространстве панели приборов отвернуть две гайки крепления ее к кузову. Этими же гайками будет закреплена новая панель приборов к кузову.
- Снизу панели приборов с ее внешней стороны отвернуть саморезы крепления к поперечной балке кузова. Этими же саморезами будет закреплена новая панель приборов к поперечной балке кузова.

2. Извлечь старую панель приборов из автомобиля и демонтировать с нее детали, которые будут использованы на новой панели приборов.

- Сопло боковое правое и левое.
- Шкалу гидрокорректора (не повредив крепежные ножки, срезать 3 стопорные шайбы).
- Иммобилайзер (заглушку).
- Звенья петли крышки вещевого ящика.
- Крышку вещевого ящика.
- Кронштейны крышки вещевого ящика.

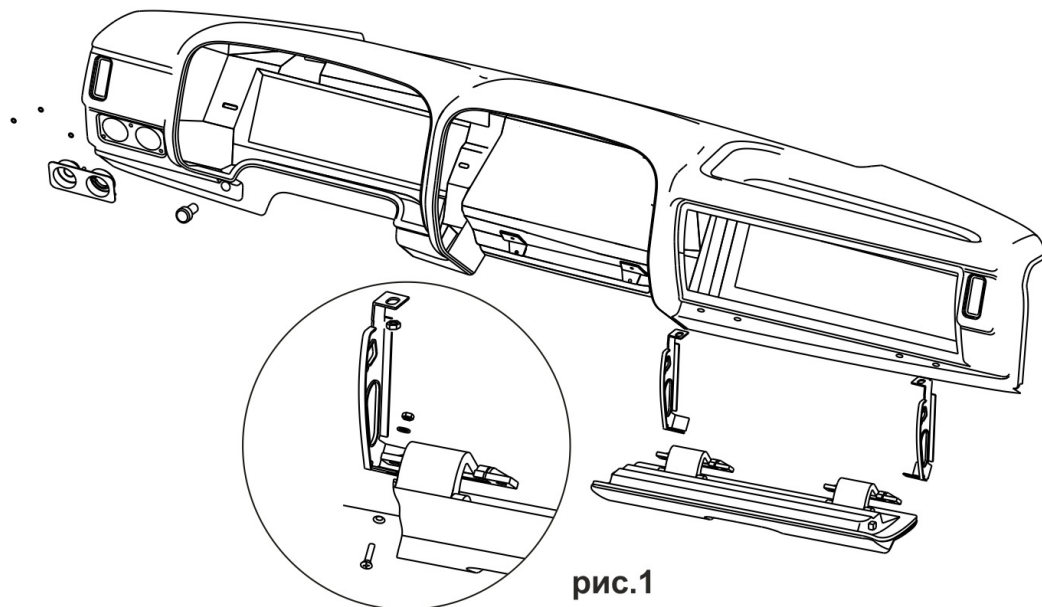
Для сборки новой панели приборов так же используются штатные узлы:

- Комбинация приборов.
- Центральный и прикрепленные к нему боковые патрубки воздухопроводов.
- Крепежные гайки и саморезы с аналогичных деталей демонтированной панели приборов.

3 Произвести подбор новой панели приборов.

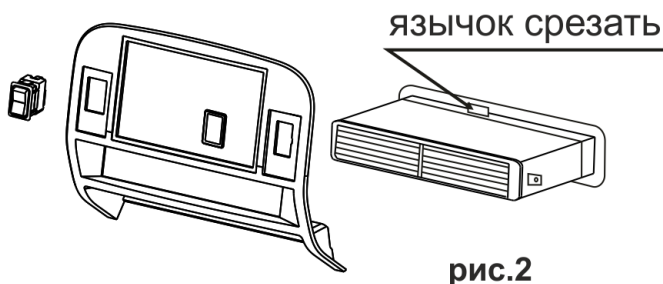
3.1 Установить на панель приборов, демонтированные с прежней панели приборов детали:

- Шкалу гидрокорректора, закрепив ее с обратной стороны панели приборов тремя стопорными шайбами 4x10x0,5 из комплектации.
- Иммоилайзер (при его наличии), закрепив скобой с обратной стороны панели приборов.
- Кронштейны крышки вещевого ящика, закрепив их сверху через шайбу гайками М6 из комплектации;
- Крышку вещевого ящика и звенья петли, закрепив их совместно четырьмя винтами с потайной головкой М5x25, вставленными в соответствующие отверстия снизу панели приборов и гайками М5 через шайбу 5x10x1 сверху звеньев петли.



3.2 Подсобрать панель магнитолы.

- С новой панели приборов снять панель магнитолы, открутив четыре винта крепления.
- Если предполагается установка магнитолы размерностью 2DIN, то необходимо срезать перемычку между прямоугольными гнездами для обычной магнитолы и для заглушки над ней.
- Демонтировать центральное сопло с со штатной панели магнитолы, снять с его обратной стороны резиновый уплотнитель и срезать с сопла ушко. Снова установить уплотнитель на прежнее место.
- Выкрутить два самореза с обратной стороны новой панели магнитолы.
- Установить центральное сопло с обратной стороны панели магнитолы и закрепить его вывернутыми ранее саморезами.
- Демонтировать со штатной панели магнитолы выключатель освещения и заглушку, а затем установить их в соответствующие окна на новой панели магнитолы.



3.3 Подсобрать консоль панели приборов.

- Демонтировать со штатной панели магнитолы переключатели и заглушки, а затем установить их в соответствующие гнезда консоли.
- Выкрутить с обратной стороны консоли четыре самореза вокруг окон под индикаторы.
- Демонтировать индикаторы отопителя со штатной панели магнитолы.
- Установить индикаторы в соответствующем порядке и положении на консоль и закрепить их предварительно вывернутыми саморезами.

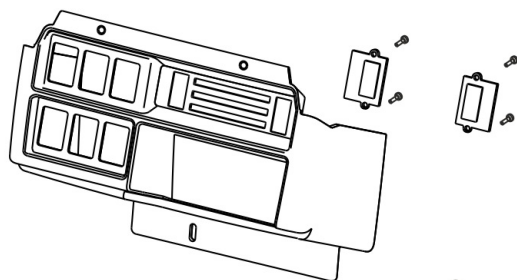


рис.3

4 Перед началом установки новой панели приборов необходимо:

- Максимально возможно вытянуть трубки гидрокорректора в салон автомобиля, для чего под капотом автомобиля необходимо снять запасное колесо и протянуть трубки в направлении ввода их в салон.
- Срезать пластиковый хомут крепления жгута проводов к поперечной балке кузова (справа от рулевой колонки), для обеспечения возможности подключения переключателей на новом месте.
- Проверить наличие и целостность всех скоб под саморезы имеющих на кузове автомобиля для установки панели приборов. При необходимости заменить их новыми из комплектации.
- Отвернуть гайку бокового воздуховода и снять его вместе с центральным воздуховодом. Затем рычаги отопителя вместе с тросами провести под поперечной балкой вниз. После этого установить на прежнее место центральный и боковой воздуховоды.

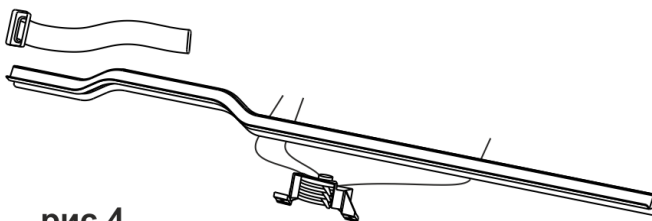


рис.4

5 Монтаж новой панели приборов произвести в следующей последовательности.

5.1 Установить дополнительные воздуховоды .

- Вставить дополнительные воздуховоды из комплектации в прямоугольные гнезда на концах штатных патрубков боковых воздуховодов, не снимая резиновых уплотнителей с их концов.
- Дополнительный воздуховод с подштамповкой установить слева, подштамповкой вниз, аналогично установить воздуховод справа.

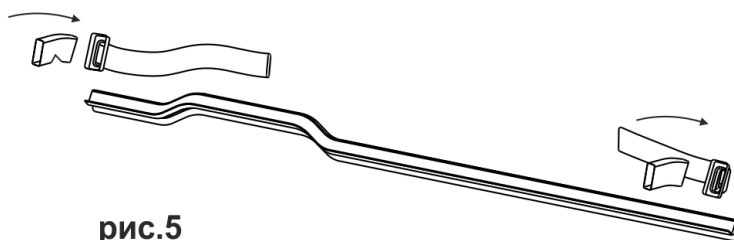


рис.5

5.2 Подвести подсобранную панель приборов к месту установки.

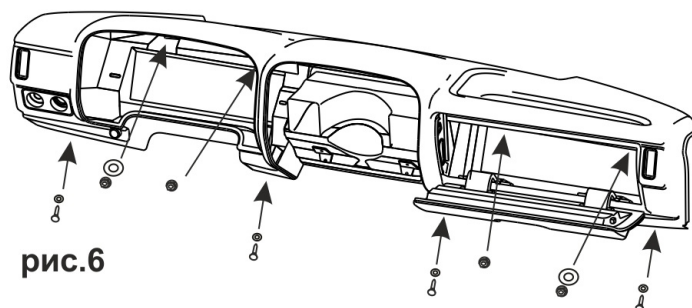
- Направить внутри панели приборов боковые воздуховоды.
- Проложить гидрокорректор, регулятор освещения и жгуты проводов для комбинации приборов и кнопки наружного освещения.
- Привод спидометра провести через отверстие в каркасе под комбинацию приборов.

5.3 Установить панель приборов на автомобиль.

- Установить панель приборов отверстиями в верхней части на шпильки кузова автомобиля.
- На первую и четвертую шпильку панель приборов устанавливается отверстиями в пластиковом каркасе, а на вторую и третью шпильку панель приборов устанавливается посредством металлических кронштейнов, приклепанных к пластиковому каркасу.
- Нижняя часть каркаса панели приборов должна заходить под поперечную балку кузова. Необходимо совместить отверстия в каркасе с отверстиями в скобах, установленных на поперечной балке.
- Верхняя горизонтальная кромка панели приборов должна заходить под резиновый уплотнитель ветрового стекла.
- Боковые кромки панели приборов должны заходить за уплотнители дверей.

5.4 Закрепить панель приборов на кузове.

- Установить на первую и четвертую шпильки шайбы 8 из комплектации.
- Закрепить панель приборов в верхней части четырьмя штатными гайками М6.
- Закрепить каркас панели приборов в нижней части к поперечной балке кузова четырьмя штатными саморезами со стопорной шайбой.

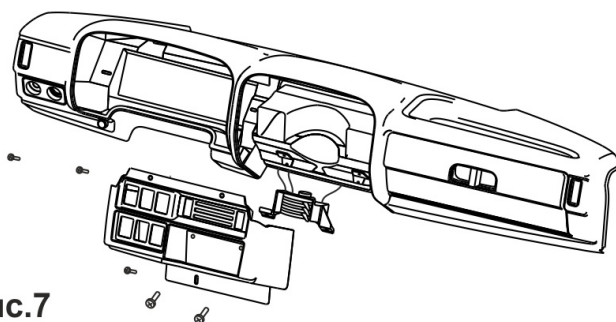


5.5 Установить на панель приборов штатное оборудование.

- Установить боковые дефлектора в отверстия панели приборов таким образом, чтобы они вошли в соединение с установленными ранее дополнительными воздуховодами.
- Установить гидрокорректор и регулятор освещения в гнезда шкалы гидрокорректора, закрепив их гайками и установив рычаги регулировки.

5.6 Установить на панель приборов консоль.

- Подвести подсобранную консоль к рычагам отопителя и закрепить их на консоли винтами (саморезами) 4,6x25 из комплектации.
- Установить на рычаги отопителя пластиковые рукоятки.
- Установить переключатели и заглушки, подсоединить колодки.
- Закрепить консоль к панели приборов двумя саморезами 4,3x22 из комплектации и к тоннелю пола одним штатным саморезом с шайбой. Установить пластиковые рукоятки на рычаги отопителя.



5.7 Установить на панель приборов панель магнитолы.

- Подключить колодку к переключателю освещения.
- Установить панель магнитолы в сборе с соплом на свое место.
- Закрепить панель магнитолы таким же образом как она была закреплена в состоянии поставки.
- Если предполагается установка обычной магнитолы, в таком случае в верхнее прямоугольное отверстие устанавливается заглушка из комплектации, а в нижнее гнездо устанавливается магнитола.
- Если предполагается установка магнитолы размерностью 2DIN, то заглушка не требуется.

5.8 Установить на панель приборов комбинацию приборов.

- С новой панели приборов снять щиток комбинации приборов, открутив четыре винта крепления.
- Установка комбинации приборов производится в обратной последовательности относительно демонтажа.
- Крепление комбинации приборов осуществляется теми же гайками, которыми она была закреплена на штатной панели приборов.
- Снова установить щиток комбинации приборов

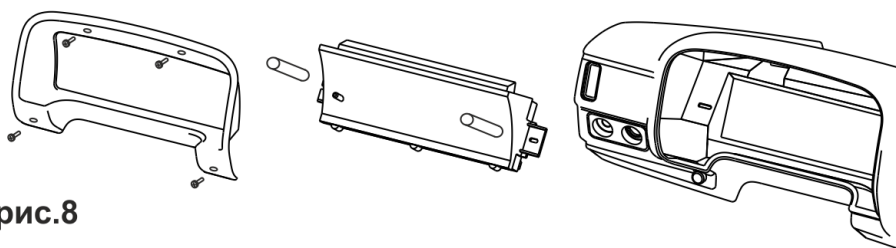


рис.8

5.9 Установить на панель приборов вещевой ящик.

- Открыть крышку вещевого ящика.
- Вставить в открытое отверстие вещевого ящика.
- При необходимости, подогнуть кронштейны кузова до соприкосновения с задней стенкой вещевого ящика
- Закрепить вещевой ящик саморезами. Двумя штатными саморезами закрепить заднюю стенку вещевого ящика к кронштейнам кузова, а саморезом 4,2x16, через отверстие на переднем фланце закрепить вещевой ящик к каркасу панели приборов.

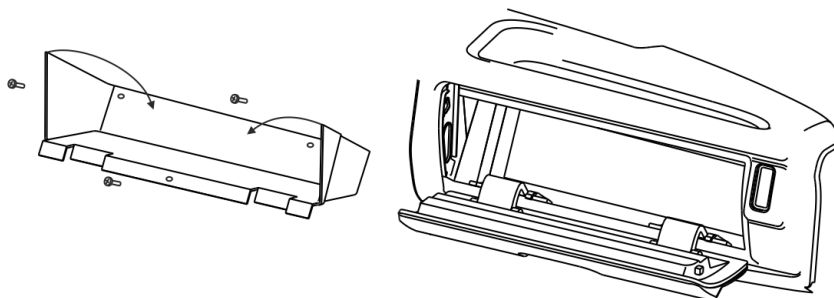


рис.9

5.10 Установить на панель полку.

- Завести под панель приборов полку, совместив два крепежных отверстия под ней с отверстиями в скобах на пластиковой обивке.
- Закрепить полку справа двумя штатными саморезами, а так же одним штатным саморезом в задней стенке к кронштейну кузова.
- Выставить полку таким образом, что бы верхняя ее кромка была параллельна нижней кромке панели приборов, а плоская часть полки лежала горизонтально.
- Закрепить полку саморезом 4,2x16, через отверстие слева, непосредственно в тело консоли.

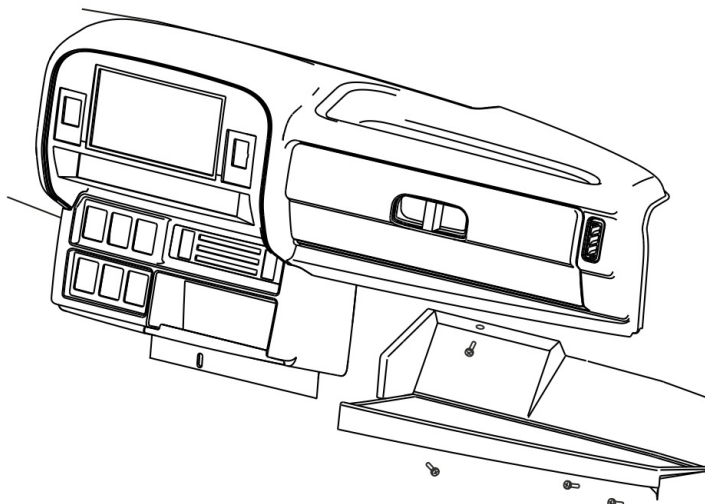


рис.10

ГАРАНТИЯ

Производителем установлен гарантийный срок 5 лет с момента приобретения товара в розничной сети, или с момента получения товара дистанционным способом.

Производитель (продавец) гарантирует соответствие качества поставляемого товара требованиям законодательства РФ, стандартам, контрольным образцам, техническим условиям и паспорту изделия, устанавливающим требования по качеству и соответствующим параметрам, опубликованным на сайте производителя www.aps163.ru. Гарантийный срок на комплектующие изделия и составные части основного товара устанавливаются Производителем в том же порядке, что и гарантийный срок на основной товар (см. выше). Во время гарантийного срока детали, подлежащие замене по гарантии, а также ремонтные работы, поставляются и осуществляются бесплатно, при наступлении гарантийного случая. Не разрешается вносить какие-либо изменения в конструкцию товара, а также использовать товар не по назначению, как не прошедший обязательную сертификацию, например устанавливать на иные модели автомобилей, не указанные в паспорте изделия. Гарантия снимается, если дефекты возникли по вине потребителя или третьих лиц, в результате нарушения правил транспортировки, хранения, монтажа, демонтажа, условий эксплуатации, а также внесения каких-либо изменений в конструкцию товара и использования не по назначению. Производитель (продавец) не несет ответственности за нанесение ущерба здоровью или имуществу в результате неправильного хранения, крепления или использования (эксплуатации) товара. При возникновении любых вопросов об использовании товара обратитесь к продавцу товара или к Производителю. Внимательно изучите инструкцию и информацию о товаре.

Назначенный срок службы изделия 5 лет с момента приобретения товара в розничной сети, или с момента получения товара дистанционным способом.

Рекомендуем сохранять документы, подтверждающие оплату товара в течении всего срока службы изделия.

ВОЗВРАТ ТОВАРА

Возврат осуществляется в соответствии с законодательством РФ:

Возврат товара надлежащего качества.

Вернуть товар, купленный в розничной торговой сети, возможно в случае, если соблюдены условия (п.1 ст.502 ГК РФ; п.п. 1, 2 ст.25 Закона о защите прав потребителей; п.26 Правил, утв. Постановлением Правительства РФ от 19.01.1998 №55): товар не подошел по форме, габаритам, расцветке, размеру или комплектации, и с момента приобретения товара прошло не более 14 дней, не считая дня покупки товара, или на день обращения к продавцу аналогичный товар в продаже у него отсутствует, в связи с чем обмен приобретенного вами товара невозможен.

При этом: приобретенный товар не был в употреблении, сохранены его товарный вид, потребительские свойства, пломбы, фабричные ярлыки, а также имеются доказательства приобретения товара у данного продавца - товарный или кассовый чек, иные документы, подтверждающие оплату товара. В то же время отсутствие указанных документов не лишает потребителя возможности сослаться на свидетельские показания. Возврат денежной суммы за товар, приобретенного в розничной торговой сети осуществляется продавцом в трехдневный срок со дня возврата товара продавцу. Для возврата товара продавцу и денежных средств покупателю необходим документ, удостоверяющий личность. Возврат товара надлежащего качества, приобретенного дистанционным способом через интернет-магазин возможен в случае, если сохранены его товарный вид (упаковка, ярлыки), потребительские свойства, в течении 14 дней после передачи товара. (Статья 26.1 Закона о защите прав потребителей). В сопроводительных документах на товар, приобретенного дистанционным способом через интернет-магазин Производителя www.aps163.ru, присутствуют пошаговая Памятка покупателя на возврат качественного товара и бланк Заявления. При отказе или возврате товара надлежащего качества, приобретенного дистанционным способом, денежная сумма, уплаченная за товар, возвращается, за исключением расходов продавца на доставку от потребителя возвращенного товара, не позднее, чем через десять дней со дня предъявления потребителем соответствующего требования (Статья 26.1 Закона о защите прав потребителей).

Возврат товара и претензии по товару ненадлежащего качества.

Под Товаром ненадлежащего качества понимается Товар, который неисправен и не может обеспечить исполнение своих функциональных качеств. При покупке Товара дистанционным способом, полученный Товар, не соответствующий описанию на сайте Производителя, оценивается как Товар с существенным недостатком. Товар, отличающийся элементами внешнего вида, оформлением и оттенками цвета от

представленных в описании на сайте производителя www.aps163.ru, не является неисправным или нефункциональным. В соответствии со статьей 18 Закона Российской Федерации от 07.02.1992 N 2300-1 "О защите прав потребителей" и статьей 15 Гражданского кодекса Российской Федерации вы вправе предъявить ПРЕТЕНЗИЮ (ТРЕБОВАНИЕ) о нарушении прав потребителя. ПРЕТЕНЗИЯ (ТРЕБОВАНИЕ) о нарушении прав потребителя состоит из шапки (вводной части), названия ("претензия"), описательной части (обстоятельств нарушения), требований к продавцу (производителю), списка приложений и личной подписи. Претензию (Требование) необходимо направить в сканированном виде на электронный адрес e-mail: info.aps163@mail.ru. После рассмотрения полученной Претензии Вам будет направлен ответ в отношении заявленных требований. По общему правилу в отношении иных организаций и ИП сроки рассмотрения Претензии (требования) о нарушении прав потребителей не установлены, за исключением отдельных случаев (п. 5 Правил, утв. Постановлением Правительства РФ N 2463): требования потребителя о соразмерном уменьшении покупной цены товара, возмещении расходов на исправление недостатков товара потребителем или третьим лицом, возврате уплаченной за товар денежной суммы, а также требование о возмещении убытков, причиненных потребителю вследствие продажи товара ненадлежащего качества либо предоставления ненадлежащей информации о товаре, подлежат удовлетворению продавцом (изготовителем, уполномоченной организацией или уполномоченным индивидуальным предпринимателем, импортером) в течение десяти дней со дня предъявления соответствующего требования продавцу (изготовителю), обменять некачественный Товар на Товар, соответствующий описанию на сайте Производителя www.aps163.ru, в срок не более 15 (пятнадцати) рабочих дней. В остальных случаях - в течение 30 дней.