



ТЕХН. ХАРАКТЕРИСТИКА / ЧЕРТЫ

- размеры: 156x92x80
- источник света: H3
- максимальная мощность: 70W
- номинальное напряжение: 12V-24V DC
- оптика: стандартная
- угол луча: 47° x 17°
- класс защиты: IP66
- материал корпуса: пластик
- цвет корпуса: черный
- материал стекла: стекло
- встроены разъемы: -
- другие (опции): ручка
ПК рассеиватель
выключатель



ДОПОЛНИТЕЛЬНЫЕ ИНФОРМАЦИИ

Предназначены для освещения поверхности вокруг автомобилей, тракторов, тихоходных автотранспортных средств и любых мест позволяющих поставить указанное напряжение.

Места установки: отдельно стоящее на кузове автомобиля. Могут устанавливаться в любом положении (вертикальном, подвесном, боковом).

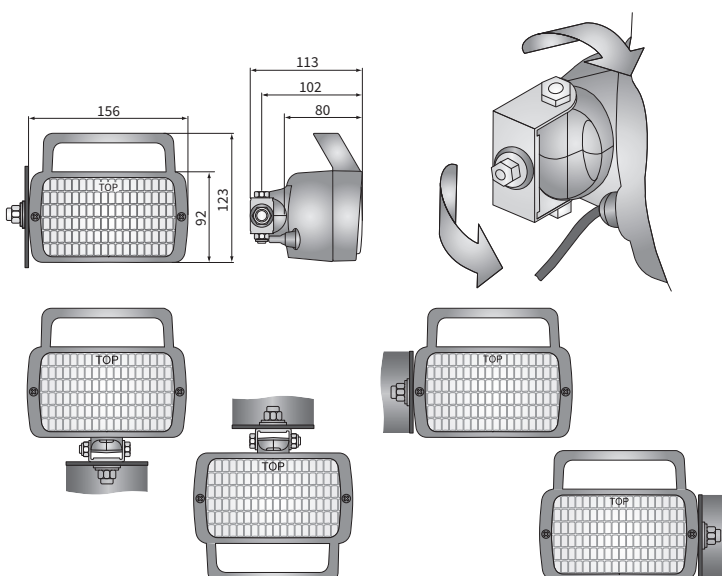
Система крепления позволяет изменять положение монтажного кронштейна (снизу, сверху, слева, справа).

В версии с поликарбонатным рассеивателем не следует использовать лампу мощностью больше 55W.

Есть возможность смонтировать на провод выбранный разъем (по запросу).

Аналоги Hella:
LPR4.25975 - 1GA 006 875-001

РАЗМЕРЫ



Номер по каталогу	Тип		Материал стекла		Оснащение		Кронштейн		Разъемы		AMP Faston 250		Deutsch DT		AMP SuperSeal 1,5	
	H3	стекло	пластик	лампа H3 12V	лампа H3 24V	ручка	выключатель	провод 0,15 м	M8	AMP Faston 250	Deutsch DT	AMP SuperSeal 1,5				
LPR4.25975	✓	✓	✓						✓							
LPR4.26075	✓	✓	✓			✓	✓	✓	✓							

