

Таблица 1

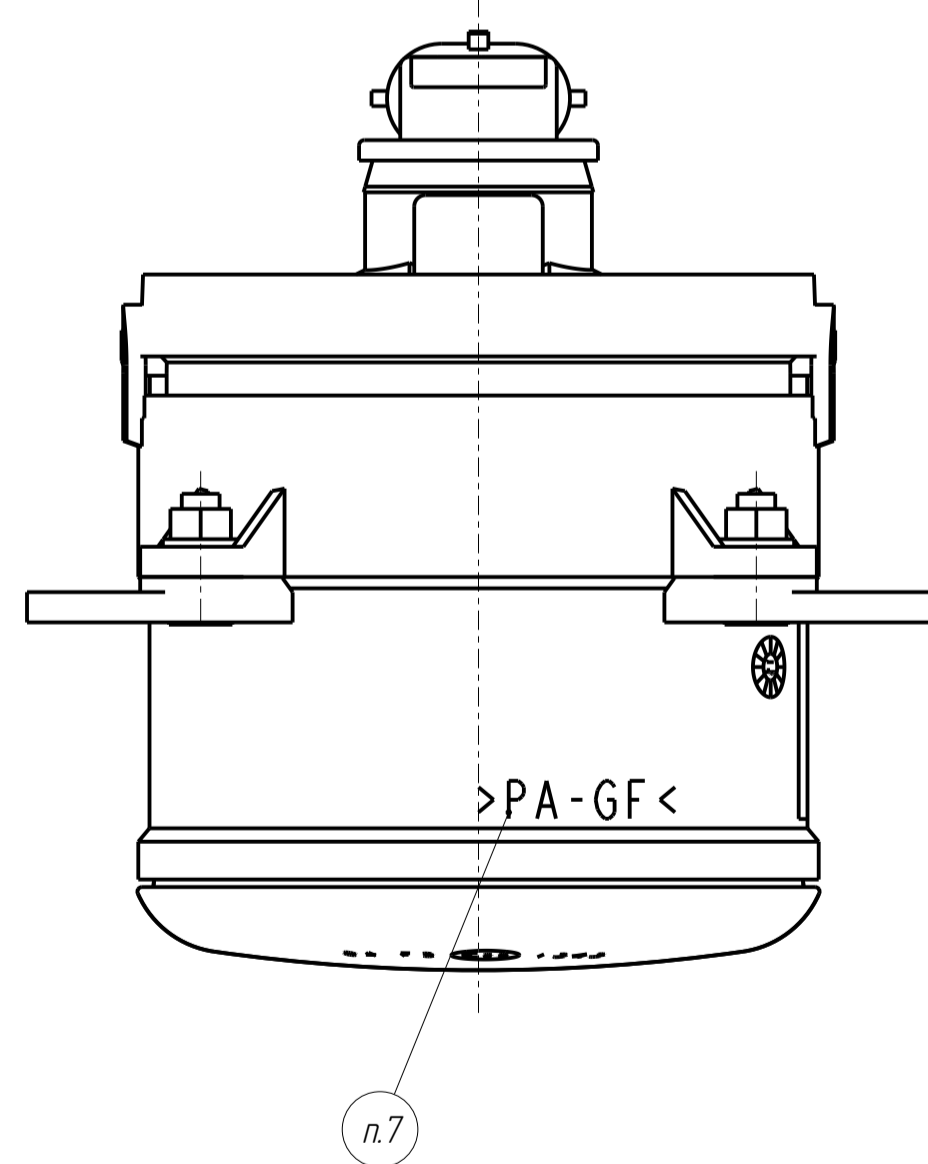
Обозначение	Условное обозначение	Условное обозначение при поставке на ГАЗ	Напряжение, В	Примечание
112.14.4.2.374.3.00.000-04	112.14.4.2.3743-04	-	12	
112.14.4.2.374.3.00.000-05	112.14.4.2.3743-05	-	24	

СОГЛАСОВАНО:

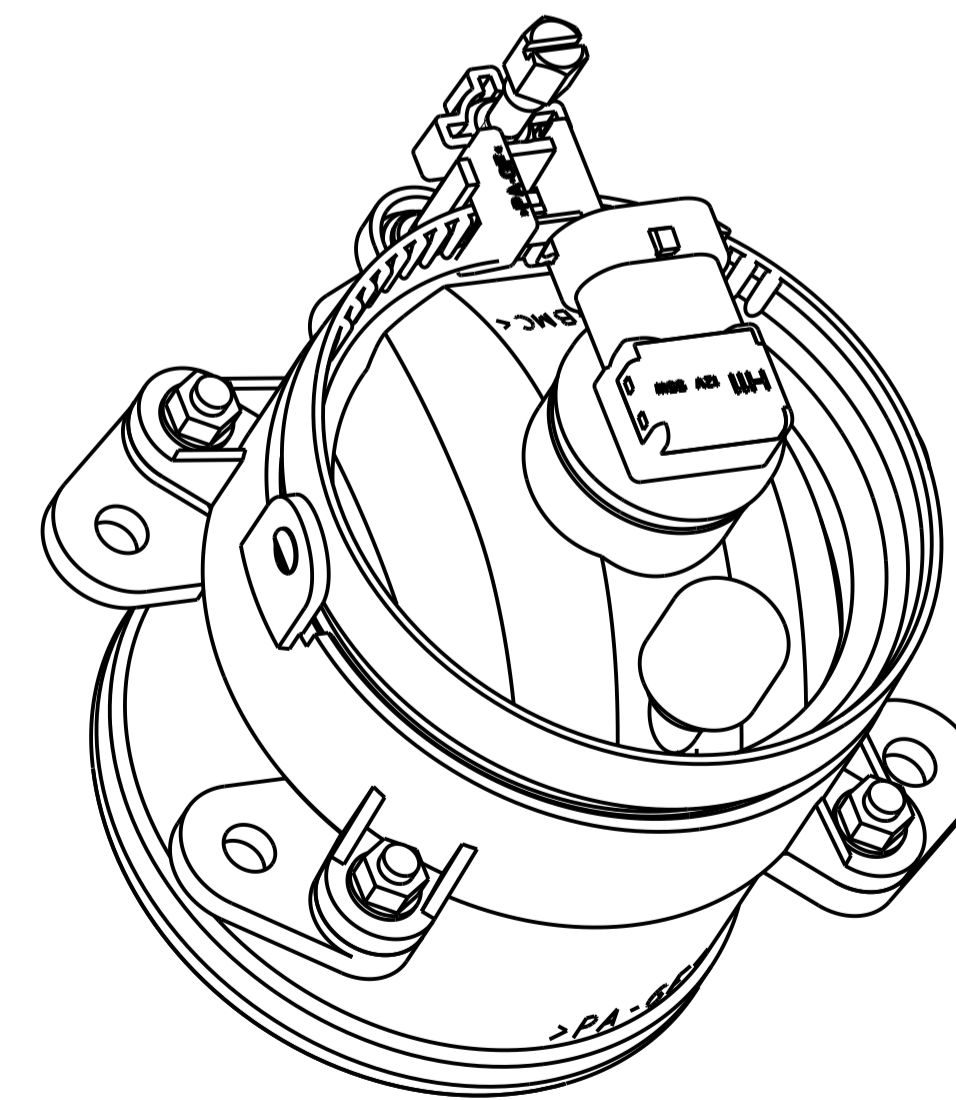
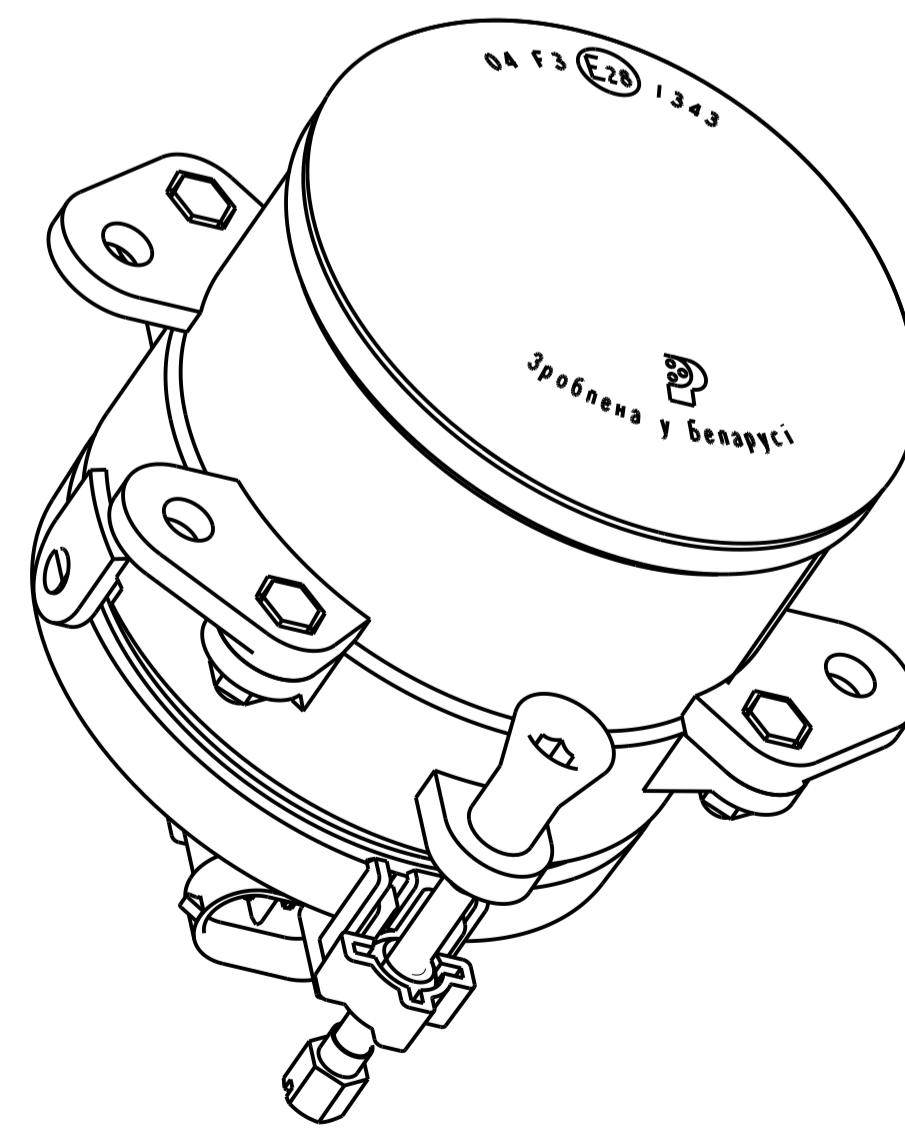
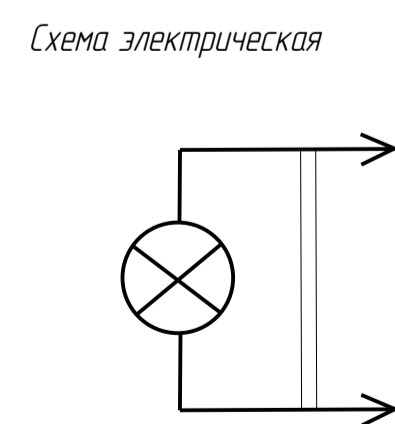
на _____

Поставщик: _____

Потребитель: _____



Лампа H11
12 V 55 W или
24 V 70 W



- 1 Рассеиватель фары бесцветный, корпус черного цвета.
- 2 Угол регулировки оптического элемента ±3°.
- 3 Крутящий момент регулировочного винта 0,4±0,2 Н·м.
- 4 Размеры под ключ:
 - 4.1 Шестигранник S8
 - 4.2 Шестигранник S5
 - 4.3 Torx T20
- 5 Категория лампы накаливания H11 со знаками официального утверждения.
- 6 Подключение к бортовой сети автомобиля посредством колодки 1-1355668-2 ф. ТУСО ELECTRONICS или 12124819 ф. DELPHI.
- 7 Маркировка условного обозначения материала.
- 8 Маркировка товарного знака изготовителя.
- 9 Маркировка надписи "Зроблена у Беларусі".
- 10 Маркировка знака официального утверждения.
- 11 Маркировка даты изготовления корпуса.
- 12 Маркировка товарного знака изготовителя, обозначения ТУ, номинального напряжения, потребляемой мощности, категории лампы накаливания, штрихового идентификационного кода, штампа ОТК, номера сборки, даты изготовления, условного обозначения ОАО Руденск, условного обозначения по классификации ГАЗ, знака официального утверждения выполняется самоклеящейся этикеткой.
- 13 Затяжку деталей крепления фары передней противотуманной к кузову производить с Мкр от 2,4 Н·м до 3,4 Н·м (от 0,25 до 0,35 кгс·м).
- 14 Остальные ТТ по ТУ ВУ 600124825.043-2006.

Имя файла 3D-модели FARAMALKRONSHТ
Имя файла чертежа GABARIT04

112.14.4.2.374.3.00.000-04ГЧ

1		нов.		112.128-16												
Изм.	Лист	№ док.	Подп.	Дата												
Разраб.	Лелькович															
Проб.	Карпов															
Т.контр.	Кизляк															
И.контр.	Эмчинская															
Утв.	Карпов															

Фара передняя
противотуманная
Гадаритный чертёж

Лит. Масса Масштаб
А 290г 1:1

Лист Листов 1
ОАО "Руденск"
CAD Creo Parametric 3.0 (ProE)

Имя файла
Лист и дата
Взам. инв. №
Изм. №
Лист и дата
Справ. №
Лист и дата
Лист и дата