

WESEM



с боковым креплением



рабочие фары

104 x 120

LOR4

галогеновые H3

оптика по технологии FF

регулировка светового пучка

класс защиты IP65, IP68, IP69K

Конструкция и параметры

Использование

Особенно предназначены для средств передвижения, тракторов, тихоходных транспортных средств, а также освещения любых мест, где имеется возможность подключения к напряжению 12V или 24V.



Подробная информация

Угол луча фары с регулировкой пучка составляет 24°-45°x25°-46° а без регулировки - 45°.

Конструкция

- металлический оптический элемент
- стекло
- корпус из черного пластика
- серая декоративная рамка с ручкой или без ручки
- регулятор ширины светового пучка (опция)
- оборотно-откидывающийся механизм крепления
- герметичный разъем AMP Faston 250 2-pin cap
- лампа (опция)

Дополнительные преимущества

Благодаря регулированию ширины светового пучка, могут давать как короткий (схожий с фарами рабочего света), так и длинный (схожий с противотуманными фарами) пучок света.

Держатель в пластиковом корпусе оснащен системой амортизации (не касается фар с боковым креплением). Механизм крепления фар позволяет легко направлять поток света в любую сторону.

Лампы

Приспособлены для ламп типа: H3 12V 55W или H3 24V 70W

Параметры

Класс защиты IP65 (с регулировкой пучка), остальные версии IP68 и IP69K.

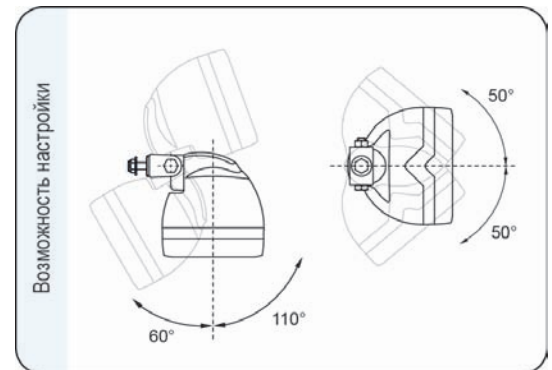
Способы крепления

Могут устанавливаться как в стоячем, так и в висячем положении (не касается фар с боковым креплением).

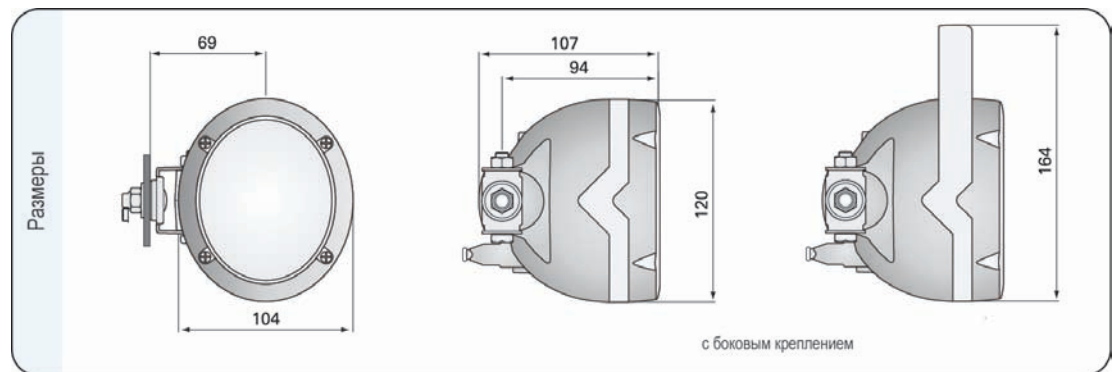
Номер в каталоге	Кат.ном. Hella	Тип фара		Тип H3	Рассветитель	стеклянный	Опции	настройка пучка	Оснащение	лампа H3 12V	лампа H3 24V	ручка	амортизатор	кронштейн омега	разъем AMP Faston	Cap / Pin	Применение	универсальное	рекомендуемое	Установка	кронштейн	стойлер / углубл.	Упаковка / шт.	картон
		Боковой	Тип																					
LOR4.39020	1GM996134171		*	*	*	*	*	*					*	*	*	2	*				*			1
LOR4.39021	1GM996134267		*	*	*	*	*	*		*			*	*	*	2	*				*			1
LOR4.39022	1GM996134071		*	*	*	*	*	*		*			*	*	*	2	*				*			1
LOR4.39030	1GM996134241		*	*	*	*	*	*			*		*	*	*	2	*				*			1
LOR4.39031	1GM996134241		*	*	*	*	*	*		*			*	*	*	2	*				*			1
LOR4.39032	1GM996134241		*	*	*	*	*	*		*			*	*	*	2	*				*			1
LOR4.39000			*	*	*	*	*	*		*			*	*	*	2	*				*			1
LOR4.39001			*	*	*	*	*	*		*			*	*	*	2	*				*			1
LOR4.39002			*	*	*	*	*	*		*	*		*	*	*	2	*				*			1
LOR4.39010			*	*	*	*	*	*		*	*		*	*	*	2	*				*			1
LOR4.39011			*	*	*	*	*	*		*	*		*	*	*	2	*				*			1
LOR4.39012			*	*	*	*	*	*		*	*		*	*	*	2	*				*			1
LOR4.39040	1GM996134271	*	*	*	*	*	*	*		*			*	*	*	2	*				*			1
LOR4.39041	1GM996134271	*	*	*	*	*	*	*		*			*	*	*	2	*				*			1
LOR4.39042	1GM996134371	*	*	*	*	*	*	*		*	*		*	*	*	2	*				*			1
LOR4.39050		*	*	*	*	*	*	*		*			*	*	*	2	*				*			1
LOR4.39051		*	*	*	*	*	*	*		*	*		*	*	*	2	*				*			1
LOR4.39052		*	*	*	*	*	*	*		*	*		*	*	*	2	*				*			1



Возможность настройки

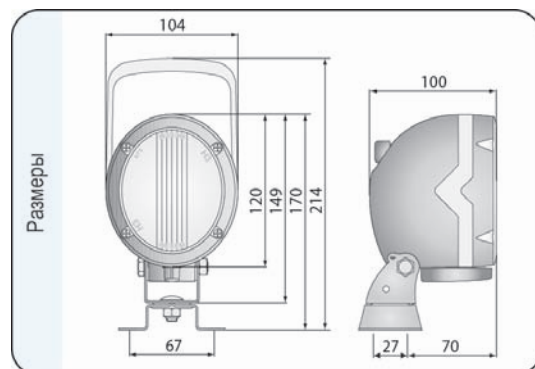


Возможность настройки

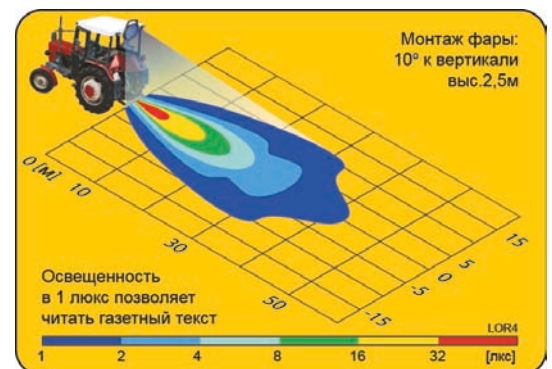


Размеры

с боковым креплением



Размеры



Монтаж фары:
10° к вертикали
выс.2,5м

Освещенность
в 1 люкс позволяет
читать газетный текст

LOR4
[люкс]