

**WESEM**



*рабочие фары*

100 x 100

**LED6**

*со светодиодами LED  
напряжение питания 12-24V DC*

*мощность 29W*

*световой поток 2500 лм*

*класс защиты IP68, IP69K*

# Фары рабочего света со светодиодами LED, 100 x 100

## LED6 12-24V DC, 2500 lm, угол луча 66°x22°

### Конструкция и параметры

#### Использование

Фары предназначены для освещения поверхности вокруг автомобилей, тракторов, тихоходных автотранспортных средств и любых мест, которые приспособлены к напряжению 12V или 24V DC.



#### Общая информация

Фары совместимые с ЭМС 2004/108/ЕС и не излучают электромагнитных помех, а также устойчивы к этим помехам.

#### Подробная информация

Сила сцепления магнитного держателя 250Н (одного магнита). Угол луча составляет 66°x22°.

#### Конструкция

- модуль - 6 светодиодов LED марки Osram
- алюминиевый радиатор
- рамка из черного пластика (опционально оснащены ручкой)
- элементы крепления и винты из стали Inox
- пластиковый рассеиватель
- разъем типа Deutsch DT 2-pin cap (опция)
- разъем типа AMP Faston 250 2-pin cap (опция)
- провод 0,5 м (опция)
- провод 8 м (опция)
- выключатель (опция)
- штепсель прикуривателя (опция)
- магнитный держатель (опция)

#### Рекомендации

Требуют соблюдения надлежащей полярности.

#### Параметры

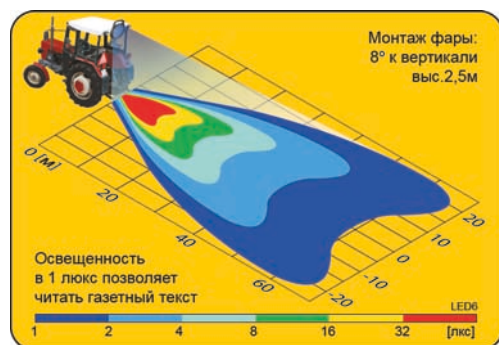
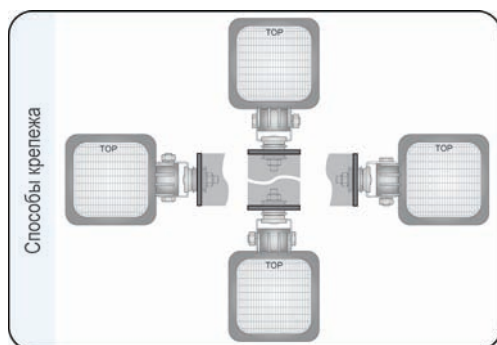
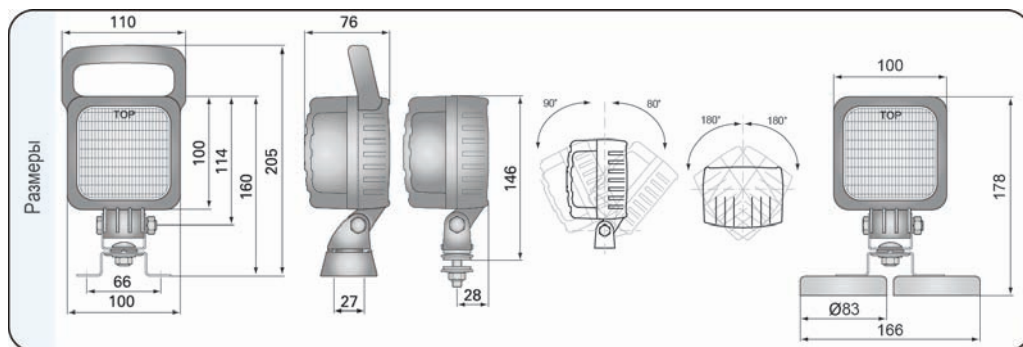
Номинальная мощность 29W.  
Световой поток 2500 лм.  
Допустимое напряжение питания светодиодного модуля 12V-24V составляет 10-34В DC.  
Цветовая температура: 5700-7000 К.  
Класс защиты IP68, IP69K.

#### Способы крепления

Могут устанавливаться в любом положении.

Номер в каталоге	Установка		Оснащение		модуль LED 12V-24V		ручка	кронштейн омега	провод 0.5 м	провод 8 м	выключатель	штепсель прикурива	разъем	AMP Faston 250	Deutsch DT	Cap / Pin
	магнитный держатель	магнитный держатель	магнитный держатель	магнитный держатель												
LED6.49800	*	*	*	*	*	*										
LED6.49806	*	*	*	*	*	*								*		2
LED6.49807	*	*	*	*	*	*								*		2
LED6.49810	*	*	*	*	*	*										
LED6.49816	*	*	*	*	*	*								*		2
LED6.49817	*	*	*	*	*	*								*		2
LED6.49820	*	*	*	*	*	*								*		2
LED6.49826	*	*	*	*	*	*								*		2
LED6.49827	*	*	*	*	*	*								*		2

Номер в каталоге	Установка		Оснащение		модуль LED 12V-24V		ручка	кронштейн омега	провод 0.5 м	провод 8 м	выключатель	штепсель прикурива	разъем	AMP Faston 250	Deutsch DT	Cap / Pin
	магнитный держатель	магнитный держатель	магнитный держатель	магнитный держатель												
LED6.49830	*	*	*	*	*	*										
LED6.49836	*	*	*	*	*	*								*		2
LED6.49837	*	*	*	*	*	*								*		2
LED6.49880	*	*	*	*	*	*										
LED6.49881	*	*	*	*	*	*										
LED6.49882	*	*	*	*	*	*										
LED6.49883	*	*	*	*	*	*										
LED6.49892	*	*	*	*	*	*										
LED6.49893	*	*	*	*	*	*										
LED6.49894	*	*	*	*	*	*										



WESEM D.M.T Hajduk Sp.J.  
Polska, 32-020 Wieliczka, ul. Grottegera 4  
tel. +48 12 2781295 fax +48 12 2786966  
www.wesem.pl, e-mail: biuro@wesem.pl

WESEM производит

- головные фары
- дополнительные фары
- рабочие фары
- специальные фары
- сигнальные фонари
- велосипедные фонари
- аксессуары
- транспорт





**WESEM**



*рабочие фары*

100 x 100

**LED2**

*со светодиодами LED  
напряжение питания 12-24V DC*

*мощность 25W*

*световой поток 2000 лм*

*класс защиты IP68, IP69K*

### Конструкция и параметры

#### Использование

Фары предназначены для освещения поверхности вокруг автомобилей, тракторов, тихоходных автотранспортных средств и любых мест, которые приспособлены к напряжению 12V или 24V DC.



#### Общая информация

Фары совместимы с ЭМС 2004/108/ЕС и не излучают электромагнитных помех, а также устойчивы к этим помехам.

#### Подробная информация

Сила сцепления магнитного держателя 250Н (одного магнита). Угол луча составляет 66°x22°.

#### Конструкция

- модуль - 6 светодиодов LED марки Osram
- алюминиевый радиатор
- рамка из черного пластика (опционально оснащены ручкой)
- элементы крепления и винты из стали Inox
- пластиковый рассеиватель
- провод 0,5 м (опция)
- провод 8 м (опция)
- выключатель (опция)
- штепсель прикуривателя (опция)
- магнитный держатель (опция)

#### Рекомендации

Требуют соблюдения надлежащей полярности.

#### Параметры

Номинальная мощность 25W.  
Световой поток 2000 лм.  
Допустимое напряжение питания светодиодного модуля 12V-24V составляет 10-34В DC.  
Цветовая температура: 5700-7000 К.  
Класс защиты IP68, IP69K.

#### Способы крепления

Могут устанавливаться в любом положении.

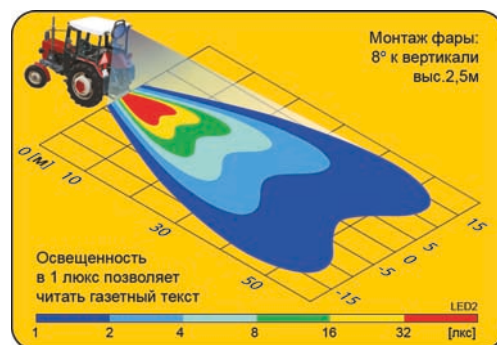
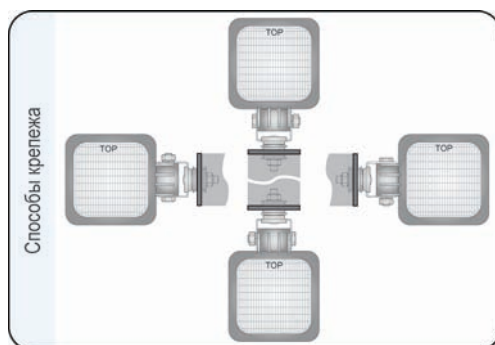
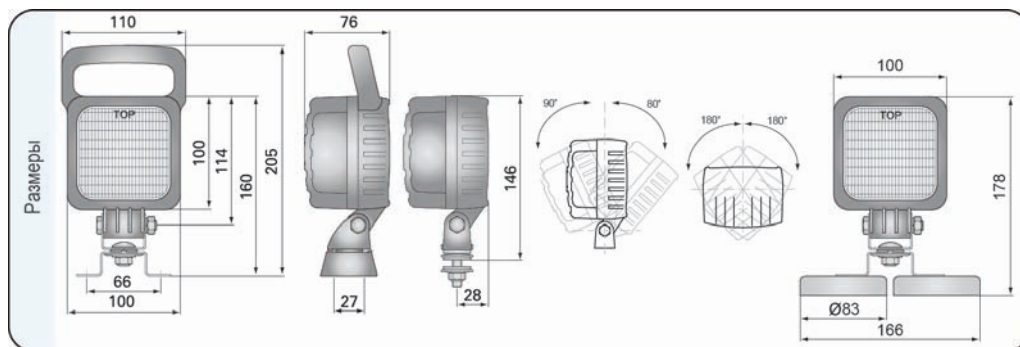
#### Рекомендуемое использование

Аналоги Hella:

- A - 1GA0996189-001
- B - 1GA0996189-011

Номер в каталоге	Установка		Оснащение		Применение	рекомендуемое
	магнитный держатель	модуль LED 12V-24V	ручка	кронштейн омега		
LED2.47500	*	*				A
LED2.47506	*	*				
LED2.47507	*	*				B
LED2.47510	*	*	*			
LED2.47516	*	*				
LED2.47517	*	*			*	
LED2.47520	*	*	*			
LED2.47526	*	*			*	
LED2.47527	*	*			*	

Номер в каталоге	Установка		Оснащение		Применение	рекомендуемое
	магнитный держатель	модуль LED 12V-24V	ручка	кронштейн омега		
LED2.47530	*	*	*	*		
LED2.47536	*	*	*	*		
LED2.47537	*	*	*	*		
LED2.47580	*	*		*		
LED2.47581	*	*	*	*		
LED2.47582	*	*	*	*		
LED2.47583	*	*	*	*		
LED2.47592	*	*	*	*	*	*
LED2.47593	*	*	*	*	*	*
LED2.47594	*	*	*	*	*	*



- головные фары
- дополнительные фары
- рабочие фары
- специальные фары
- сигнальные фонари
- велосипедные фонари
- аксессуары
- транспорт



**WESEM**



*рабочие фары*

100 x 100

**LED1**

*со светодиодами LED  
напряжение питания 12-24V DC или 48V DC*

*мощность 24W*

*световой поток 1500 лм*

*класс защиты IP68, IP69K*

# Фары рабочего света со светодиодами LED, 100 x 100

## LED1 12-24V DC или 48V DC, 1500 lm, угол луча 66°x22°

### Конструкция и параметры

#### Использование

Фары предназначены для освещения поверхности вокруг автомобилей, тракторов, тихоходных автотранспортных средств и любых мест, которые приспособлены к напряжению 12V, 24V или 48V DC.



#### Общая информация

Фары совместимые с ЭМС 2004/108/ЕС и не излучают электромагнитных помех, а также устойчивые к этим помехам.

#### Подробная информация

Сила сцепления магнитного держателя 250Н (одного магнита). Угол луча составляет 66°x22°.

#### Конструкция

- модуль - 6 светодиодов LED марки Cree
- алюминиевый радиатор
- рамка из черного пластика (опционально оснащены ручкой)
- элементы крепления и винты из стали Inox
- пластиковый рассеиватель
- разъем типа Deutsch DT 2-pin cap (опция)
- разъем типа AMP Faston 250 2-pin cap (опция)
- провод 0,5 м (опция)
- провод 8 м (опция)
- выключатель (опция)
- штепсель прикуривателя (опция)
- магнитный держатель (опция)

#### Рекомендации

Требуют соблюдения надлежащей полярности.

#### Параметры

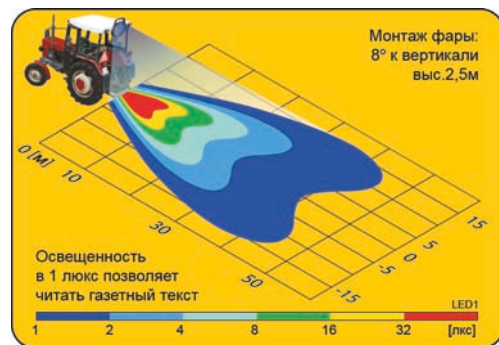
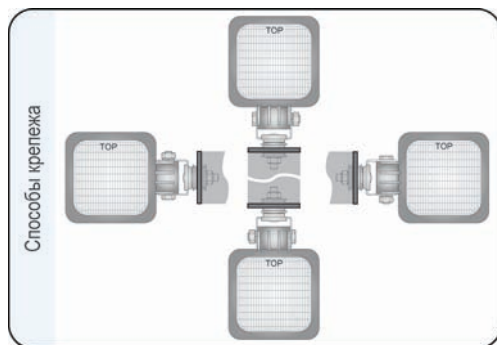
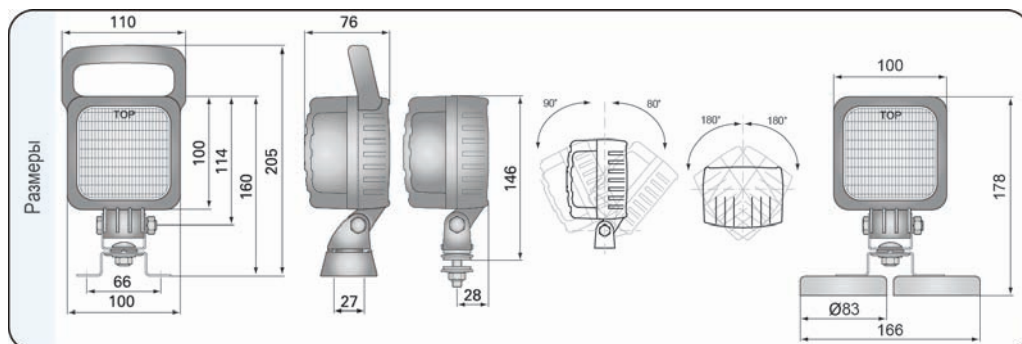
Номинальная мощность: 24W.  
Световой поток: 1500 лм (1,5 раза выше чем поток лампы H3 12V/55W).  
Допустимое напряжение питания светодиодного модуля 12V-24V составляет 10-30В DC.  
Допустимое напряжение питания светодиодного модуля 48V составляет 40-60В DC.  
Цветовая температура: 5000-7000 К.  
Класс защиты IP68, IP69K.

#### Способы крепления

Могут устанавливаться в любом положении.

Номер в каталоге	Установка		Оснащение							разъем		
	магнитный держатель	модуль LED 12V-24V	модуль LED 48V	ручка	кронштейн омега	провод 0,5 м	провод 8 м	выключатель	штепсель прикурива	AMP Faston 250	Deutsch DT	Cap / Pin
LED1.46800	*	*										
LED1.46806	*	*							*		2	
LED1.46807	*	*								*	2	
LED1.46810	*	*	*									
LED1.46816	*	*							*		2	
LED1.46817	*	*							*		2	
LED1.46820	*	*		*								
LED1.46826	*	*		*					*		2	
LED1.46827	*	*		*					*		2	
LED1.46830	*	*	*	*								
LED1.46836	*	*	*	*					*		2	
LED1.46837	*	*	*	*					*		2	
LED1.46840	*	*		*					*		2	
LED1.46846	*	*		*					*		2	
LED1.46847	*	*		*					*		2	
LED1.46850	*	*	*	*								
LED1.46856	*	*		*					*		2	
LED1.46857	*	*	*	*					*		2	

Номер в каталоге	Установка		Оснащение							разъем		
	магнитный держатель	модуль LED 12V-24V	модуль LED 48V	ручка	кронштейн омега	провод 0,5 м	провод 8 м	выключатель	штепсель прикурива	AMP Faston 250	Deutsch DT	Cap / Pin
LED1.46860	*	*										
LED1.46866	*	*		*					*		2	
LED1.46867	*	*		*						*	2	
LED1.46870	*	*	*	*								
LED1.46876	*	*	*	*					*		2	
LED1.46877	*	*	*	*					*		2	
LED1.46880	*	*		*								
LED1.46881	*	*	*	*					*			
LED1.46882	*	*	*	*					*			
LED1.46883	*	*	*	*					*			
LED1.46884	*	*		*					*			
LED1.46885	*	*	*	*					*			
LED1.46886	*	*	*	*					*			
LED1.46887	*	*	*	*					*			
LED1.46892	*	*	*	*		*	*	*	*			
LED1.46893	*	*	*	*		*	*	*	*			
LED1.46896	*	*	*	*		*	*	*	*			
LED1.46897	*	*	*	*		*	*	*	*			



WESEM D.M.T Hajduk Sp.J.  
Polska, 32-020 Wieliczka, ul. Grotgiera 4  
tel. +48 12 2781295 fax +48 12 2786966  
www.wesem.pl, e-mail: biuro@wesem.pl

WESEM производит

- головные фары
- дополнительные фары
- рабочие фары
- специальные фары
- сигнальные фонари
- велосипедные фонари
- аксессуары
- транспорт





**WESEM**



*рабочие фары*

100 x 100

**LED3**

*со светодиодами LED  
напряжение питания 12-24V DC*

*мощность 11W*

*световой поток 800 лм*

*класс защиты IP68, IP69K*

# Фары рабочего света со светодиодами LED, 100 x 100

## LED3 12-24V DC, 800 lm, угол луча 40°x22°

### Конструкция и параметры

#### Использование

Фары предназначены для освещения поверхности вокруг автомобилей, тракторов, тихоходных автотранспортных средств и любых мест, которые приспособлены к напряжению 12V или 24V DC.



#### Общая информация

Фары совместимые с ЭМС 2004/108/ЕС и не излучают электромагнитных помех, а также устойчивы к этим помехам.

#### Подробная информация

Сила сцепления магнитного держателя 250Н (одного магнита). Угол луча составляет 40°x22°.

#### Конструкция

- модуль - 3 светодиода LED марки Cree
- алюминиевый радиатор
- рамка из черного пластика (опционально оснащены ручкой)
- элементы крепления и винты из стали Inox
- пластиковый рассеиватель
- разъем типа Deutsch DT 2-pin cap (опция)
- разъем типа AMP Faston 250 2-pin cap (опция)
- провод 0,5 м (опция)
- провод 8 м (опция)
- выключатель (опция)
- штепсель прикуривателя (опция)
- магнитный держатель (опция)

#### Рекомендации

Требуют соблюдения надлежащей полярности.

#### Параметры

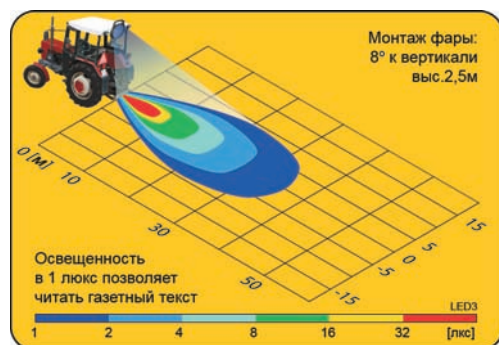
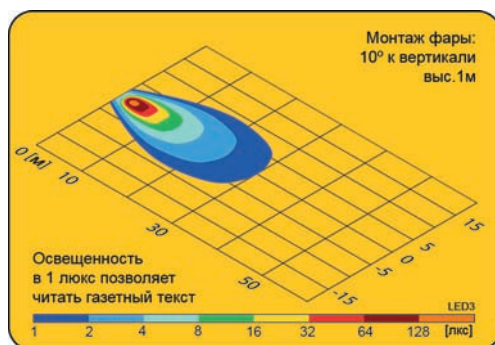
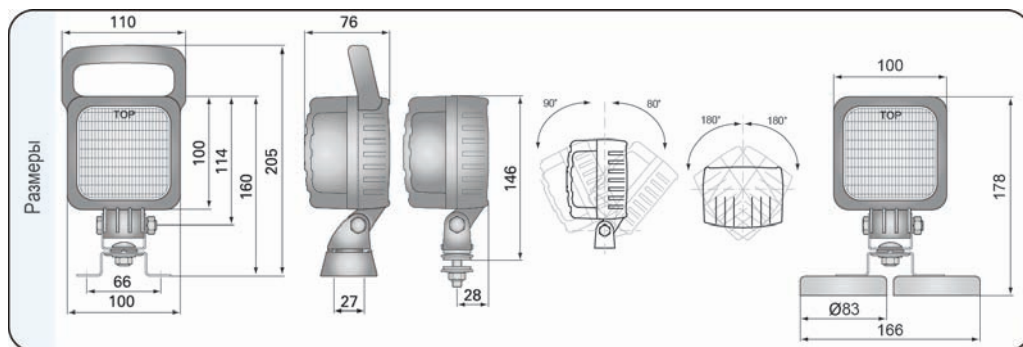
Номинальная мощность: 11W.  
Световой поток: 800 лм (сопоставимый с лампой H3 12V/55W).  
Напряжение питания 12-24V DC.  
Светодиодный модуль 12V-24V может принять максимальное напряжение 30V DC.  
Цветовая температура: 5000-7000 К.  
Класс защиты IP68, IP69K.

#### Способы крепления

Могут устанавливаться в любом положении.

Номер в каталоге	Установка		Оснащение		модуль LED 12V/24V	модуль LED 48V	ручка	кронштейн омега	провод 0,5 м	провод 8 м	выключатель	штепсель прикурива	разъем	AMP Faston 250	Deutsch DT	Cap / Pin	
	магнитный держатель	магнитный держатель	магнитный держатель	магнитный держатель													
LED3.47700	*	*	*	*	*	*	*	*	*	*	*	*	*	*	*	*	*
LED3.47706	*	*	*	*	*	*	*	*	*	*	*	*	*	*	*	*	*
LED3.47707	*	*	*	*	*	*	*	*	*	*	*	*	*	*	*	*	*
LED3.47710	*	*	*	*	*	*	*	*	*	*	*	*	*	*	*	*	*
LED3.47716	*	*	*	*	*	*	*	*	*	*	*	*	*	*	*	*	*
LED3.47717	*	*	*	*	*	*	*	*	*	*	*	*	*	*	*	*	*
LED3.47720	*	*	*	*	*	*	*	*	*	*	*	*	*	*	*	*	*
LED3.47726	*	*	*	*	*	*	*	*	*	*	*	*	*	*	*	*	*

Номер в каталоге	Установка		Оснащение		модуль LED 12V/24V	модуль LED 48V	ручка	кронштейн омега	провод 0,5 м	провод 8 м	выключатель	штепсель прикурива	разъем	AMP Faston 250	Deutsch DT	Cap / Pin	
	магнитный держатель	магнитный держатель	магнитный держатель	магнитный держатель													
LED3.47727	*	*	*	*	*	*	*	*	*	*	*	*	*	*	*	*	*
LED3.47730	*	*	*	*	*	*	*	*	*	*	*	*	*	*	*	*	*
LED3.47736	*	*	*	*	*	*	*	*	*	*	*	*	*	*	*	*	*
LED3.47737	*	*	*	*	*	*	*	*	*	*	*	*	*	*	*	*	*
LED3.47780	*	*	*	*	*	*	*	*	*	*	*	*	*	*	*	*	*
LED3.47781	*	*	*	*	*	*	*	*	*	*	*	*	*	*	*	*	*
LED3.47782	*	*	*	*	*	*	*	*	*	*	*	*	*	*	*	*	*
LED3.47783	*	*	*	*	*	*	*	*	*	*	*	*	*	*	*	*	*
LED3.47792	*	*	*	*	*	*	*	*	*	*	*	*	*	*	*	*	*
LED3.47793	*	*	*	*	*	*	*	*	*	*	*	*	*	*	*	*	*



WESEM производит

- головные фары
- дополнительные фары
- рабочие фары
- специальные фары
- сигнальные фонари
- велосипедные фонари
- аксессуары
- транспорт

