

WESEM



кронштейн



штука



рабочие фары

156 x 92

LPR3

галогеновые H3

ручка

выключатель

класс защиты IP55

Конструкция и параметры

Использование

Фары предназначены для освещения поверхности вокруг автомобилей, тракторов, тихоходных автотранспортных средств и любых мест, которые приспособлены к напряжению 12V или 24V.



Подробная информация

Угол луча составляет 47°x17°.

Конструкция

- металлический оптический элемент
- стеклянный или поликарбонатный рассеиватель
- корпус из черного пластика
- рамка из черного пластика (опционально оснащены ручкой)
- оборотно-откидывающийся механизм крепления
- герметичный клавишный выключатель (опция)
- провод с уплотнением оснащен клеммами F/6,3 и A-2,5
- лампа (опция)

Дополнительные преимущества

Механизм крепления фар позволяет легко направлять поток света в любую сторону.

Провод проходит по оси крепежного винта (в версии со втулкой)

Другие версии

Фары LPR3 со стеклом из поликарбоната по запросу. LPR4 с боковым креплением.

Лампы

Приспособлены для ламп типа:
H3 12V 55W
H3 24V 70W - только для стеклянной линзы

Рекомендации

В версии с поликарбонатным рассеивателем не следует использовать лампу мощностью больше 55W.

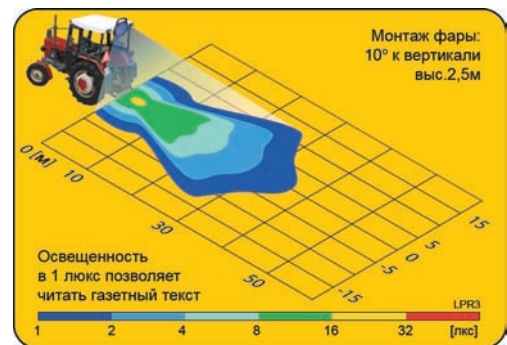
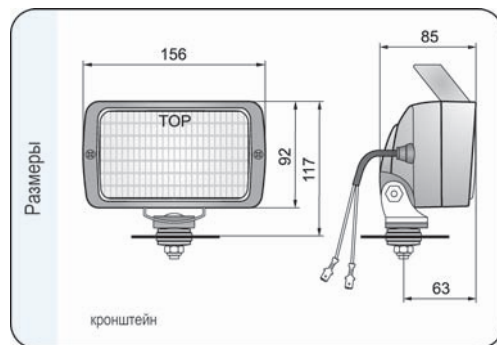
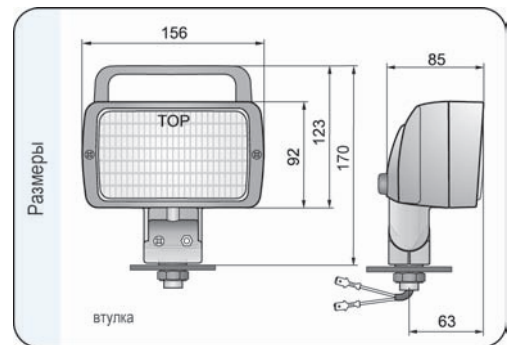
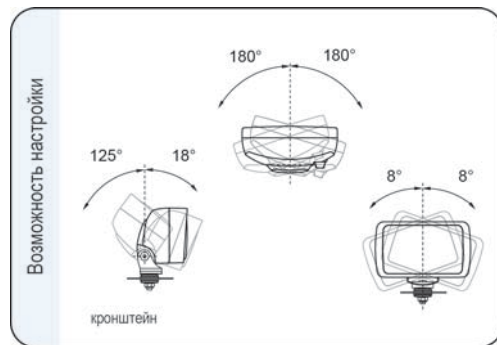
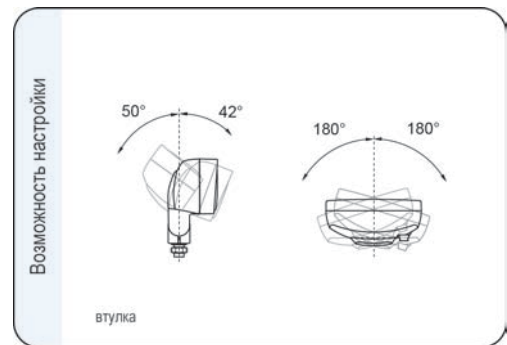
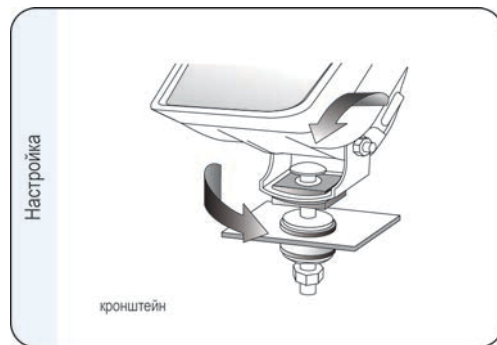
Параметры

Класс защиты IP55 (для версии с кронштейном).

Способы крепления

Фары в версии с кронштейном устанавливаются на автомобиле как в стоячем, так и в висячем положении но с втулкой только в стоячем.

Номер в каталоге	Кат. ном. Hella	Кат. ном. Sobo	Тип H3	Рассеиватель	стеклянный	поликарбонат	Оснащение	лампа H3 12V		лампа H3 24V		ручка	выключатель	кронштейн омега	провод 0,15 м	Применение	универсальное	рекомендуемое	Установка		втулка	Упаковка / шт.	блистер	картон
								*	*	*	*								*	*				
LPR3.21782	1GA998522007	05.0842.0000	*	*	*	*									*	*	*	*	*	*		1		
LPR3.31580	1GA998522007	05.0842.0000	*	*	*	*	*								*	*	*	*	*	*	*			1
LPR3.31582	1GA998522177	05.0842.0000	*	*	*	*									*	*	*	*	*	*	*			1
LPR3.21792	1GA998522177	05.0842.0000	*	*	*	*		*							*	*	*	*	*	*	*			1
LPR3.38682			*	*	*	*									*	*	*	*	*	*	*			1
LPR3.29582			*	*	*	*									*	*	*	*	*	*	*	1		
LPR3.29583			*	*	*	*	*								*	*	*	*	*	*	*			1
LPR3.30282			*	*	*	*				*	*	*	*	*	*	*	*	*	*	*	*			1
LPR3.31282			*	*	*	*				*	*	*	*	*	*	*	*	*	*	*	*			1
LPR3.15762			*	*	*	*									*	*	*	*	*	*	*	1		
LPR3.29462			*	*	*	*									*	*	*	*	*	*	*	1		
LPR3.15764			*	*	*	*				*	*	*	*	*	*	*	*	*	*	*	*	1		
LPR3.21362			*	*	*	*				*	*	*	*	*	*	*	*	*	*	*	*	1		
LPR3.18962			*	*	*	*				*	*	*	*	*	*	*	*	*	*	*	*	1		



- головные фары
- дополнительные фары
- рабочие фары
- специальные фары
- сигнальные фонари
- велосипедные фонари
- аксессуары
- транспорт