

AGILA дополнительные фары

ТЕХН. ХАРАКТЕРИСТИКА / ЧЕРТЫ

- размеры: $\phi 100 \times 130$, $\phi 82 \times 108$
- функции света: п_туманный, дальний
- маркировка функции света: B, HR
- ведущее число: 12,5
- источник света: H3
- максимальная мощность: 55W
- номинальное напряжение: 12V DC
- оптика: стандартная
- класс защиты: IP66
- материал корпуса: пластик
- цвет корпуса: черный
- материал стекла: стекло
- цвет стекла: белый
- установка: спойлер / углубл.
- встроены разъемы: AMP Econoseal III 070
- другие: полупроницаемая мембрана



ДОПОЛНИТЕЛЬНЫЕ ИНФОРМАЦИИ

Места установки: подготовлены на заводе-изготовителе, установка в ниши транспортного средства.

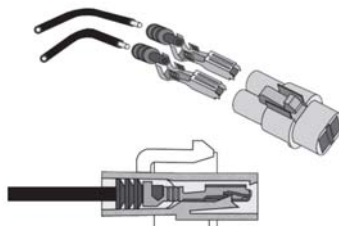
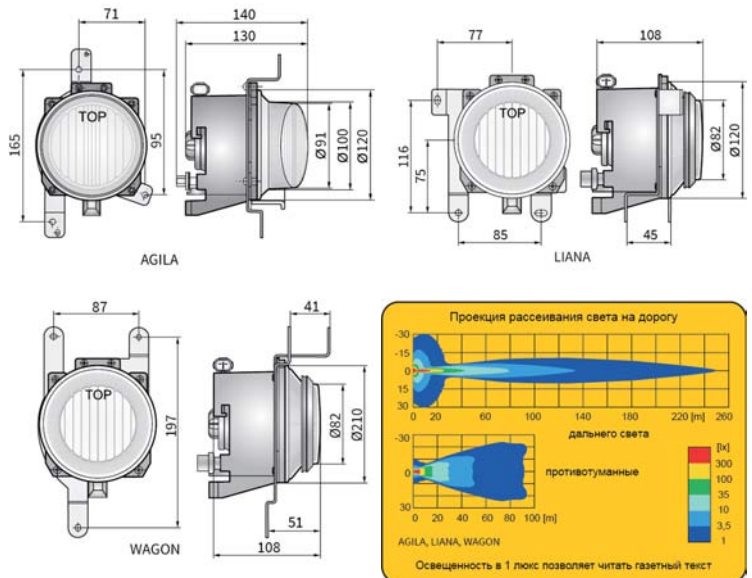
Фары противотуманные с омологацией E4 а дальнего света E20.

Есть возможность смонтировать на провод выбранный разъем (по запросу).

Части полезные при монтаже:
штекер 2-контактный - кат. № A.07129

Рекомендуемое использование:
A - Opel Agila 1 и 2 (2003-2007 гг.), Suzuki Ignis с 2003 г.
B - Suzuki Liana 1 (2001-2003 гг.)
C - Suzuki Wagon R+1, Suzuki Swift 2 (2001-2003 гг.)

РАЗМЕРЫ



A.07129

Номер в каталоге	Код омологации	Функции света	п_туманный	дальний	Оснащение	лампа H3 12V	провод 0,15 м	регуляторы	Разъемы	AMP Econoseal III 070	Сторона	правая	левая	Применение	универсальное	рекомендуемое	Упаковка / шт.	картон
AGILA.34900	349	✓	✓			✓	✓	✓	✓	✓	✓	✓				A		2
AGILA.34912	349	✓	✓			✓	✓	✓	✓	✓	✓	✓				A		1
AGILA.34911	349	✓	✓			✓	✓	✓	✓	✓	✓	✓				A		1
AGILA.34902	349	✓	✓			✓	✓	✓	✓	✓	✓	✓				A		1
AGILA.34901	349	✓	✓			✓	✓	✓	✓	✓	✓	✓				A		1
LIANA.39503	395	✓	✓			✓	✓	✓	✓	✓	✓	✓				B		2
LIANA.39505	395	✓	✓			✓	✓	✓	✓	✓	✓	✓				B		1
LIANA.39504	395	✓	✓			✓	✓	✓	✓	✓	✓	✓				B		1
WAGON.39500	395	✓	✓			✓	✓	✓	✓	✓	✓	✓				C		2
WAGON.39502	395	✓	✓			✓	✓	✓	✓	✓	✓	✓				C		1
WAGON.39501	395	✓	✓			✓	✓	✓	✓	✓	✓	✓				C		1
WAGON.39600	041	✓	✓			✓	✓	✓	✓	✓	✓	✓						2
WAGON.39602	041	✓	✓			✓	✓	✓	✓	✓	✓	✓						1
WAGON.39601	041	✓	✓			✓	✓	✓	✓	✓	✓	✓						1