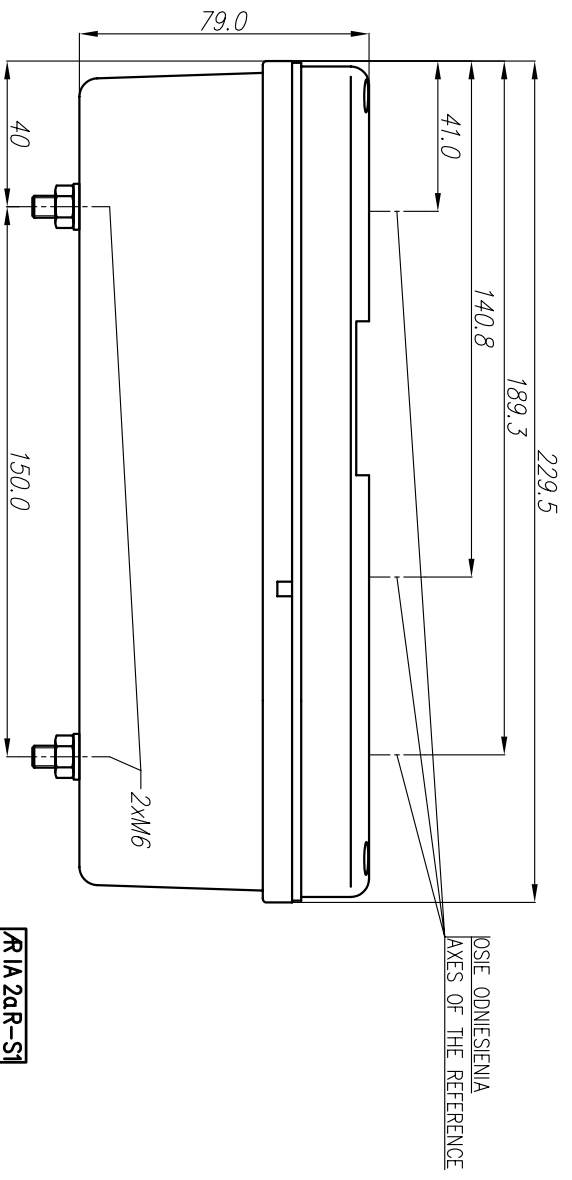


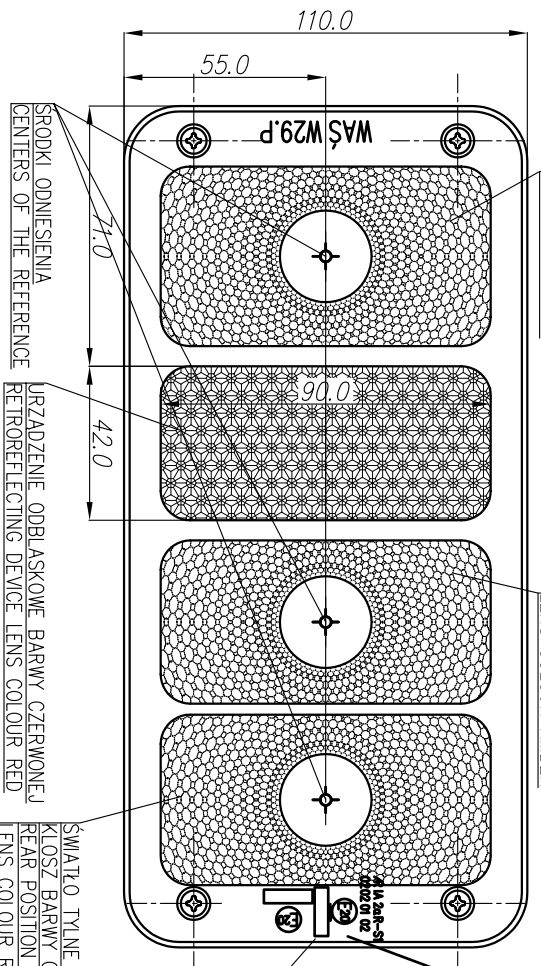
LAMPA TYLNA ZESPOLONA TYPU W29.P
 REAR LAMP ASSEMBLY TYPE W29.P



OSIE ODNIESIENIA
 AXES OF THE REFERENCE

ŚWIATŁO COFANIA
 KŁOSZ BEZBARWNY
 REVERSING LAMP
 COLOURLESS LENS

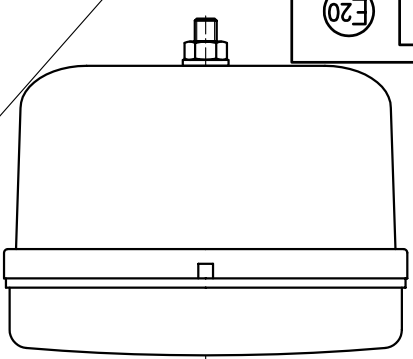
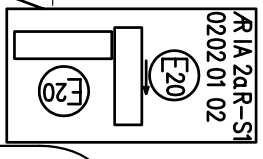
ŚWIATŁO TYLNE KIERUNKU JAZDY
 KŁOSZ BARWY ŻÓŁTEJ SAMOCHODOWEJ
 REAR DIRECTION INDICATOR LAMP
 LENS COLOUR AMBER



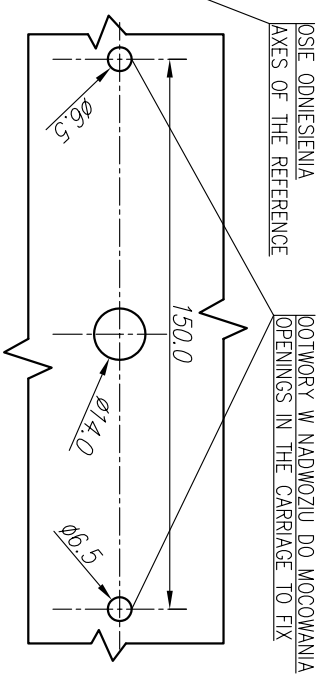
SPROKI ODNIESIENIA
 CENTERS OF THE REFERENCE

URZĄDZENIE ODBLASKOWE BARWY CZERWONEJ
 RETROREFLECTING DEVICE LENS COLOUR RED

ŚWIATŁO TYLNE POZYCYJNE I HAMOWANIA
 KŁOSZ BARWY CZERWONEJ
 REAR POSITION AND STOP LAMP
 LENS COLOUR RED



MIEJSCA NA NUMERY HOMOLOGACJI
 PLACES FOR THE APPROVAL NUMBERS



ŻARÓWKI: ŚWIATŁA: KIERUNKU JAZDY, COFANIA – 2 x P21W
 TYLNE POZYCYJNE I HAMOWANIA – 1 x P21/5W

FILAMENT LAMP: DIRECTION INDICATOR, STOP LIGHTS – 2 x P21W
 REAR POSITION AND STOP LIGHTS – 1 x P21/5W

NINIEJSZY RYSUNEK JEST CZĘŚCIĄ WNIOSKU O HOMOLOGACJĘ
 THIS DRAWING IS A PART OF THE APPLICATION FOR APPROVAL