

## ГАРАНТИЯ

 RU | РУССКИЙ

Серийный номер:

Дата продажи/установки:

Продавец:

Подпись покупателя:

Исправное изделие в полном комплекте получил, с условиями гарантии ознакомлен и согласен.

МЕСТО ПЕЧАТИ



## ИНСТРУКЦИЯ ПО УСТАНОВКЕ

### СВЕТОДИОДНЫЕ ЛАМПЫ ГОЛОВНОГО СВЕТА

F7 Flex Series

## УСЛОВИЯ ГАРАНТИИ

1. Производитель гарантирует отсутствие производственных дефектов и неисправностей оборудования и несет ответственность по гарантийным обязательствам в течение гарантийного периода.
2. Гарантийный период исчисляется с момента приобретения изделия у Продавца или установки в сервисном центре на территории России.
3. Производитель обязуется устранить дефекты оборудования в течение гарантийного периода путем ремонта оборудования, замены на исправное оборудование при условии, что дефект возник по вине Производителя.
4. Производитель не несет ответственности за совместимость изделия с оборудованием Покупателя.
5. Производитель не несет ответственности за любые убытки, возникшие вследствие некорректных действий Покупателя или установочного центра по установке, сопровождению, обслуживанию, модернизации и эксплуатации оборудования.
6. Производитель не несет ответственность за дефекты и неисправности оборудования возникшие в результате:
  - Нарушения технических требований по установке и эксплуатации.
  - Вмешательства или изменения в конструкцию.
  - Нарушения работы вследствие ненадлежащей настройки, установки или использования.
  - Механических воздействий и повреждений.
  - Действия обстоятельств непреодолимой силы.
  - Попадания внутрь инородных предметов.

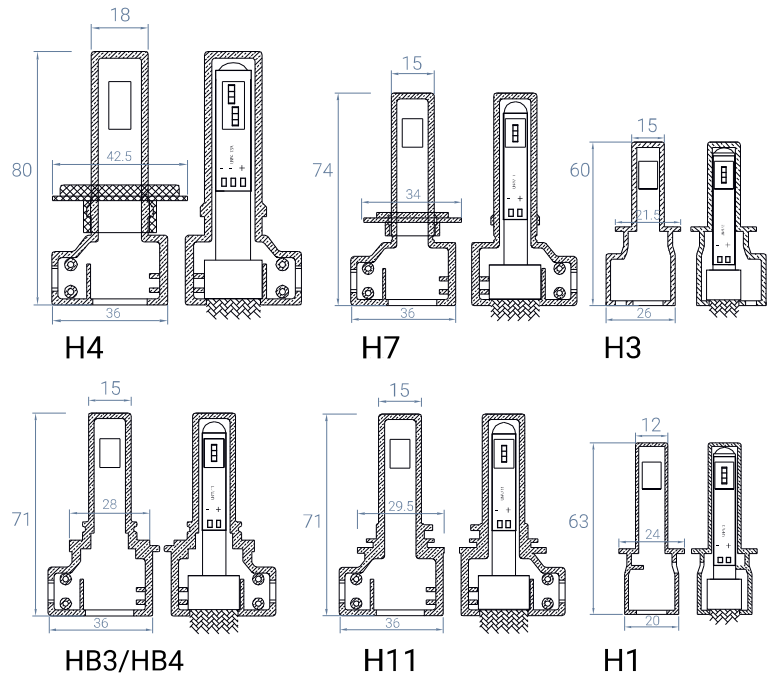
Please keep this card and package until warranty period void.  
Сохраняйте гарантийный талон и оригинальную упаковку в течение всего срока гарантийного периода.  
Lumen Automotive Lighting  
[www.lumenxs.com](http://www.lumenxs.com)

## ОБЩИЕ ТЕХНИЧЕСКИЕ ХАРАКТЕРИСТИКИ

Потребляемая мощность	15-25W
Входное напряжение сети	DC 12-24V
Теоретический максимальный световой поток	3600 - 4200Lm
Цветовая температура	~5500 - 6500K
Светоотдача чипа	140 - 160 Lm/w
Тип светодиодов	CSP Flip
Основной материал основания	Медь
Тип охлаждения	Пассивное. Гибкий радиатор
Применимость	Ближний, дальний свет, ПТФ
Тип транспортного средства	Универсальные
Класс защиты блока	IP67
Срок службы	> 10 000 часов
Температурный режим работы	-40~ +85 градусов
Гарантийный период	12 месяцев.

## ВНИМАНИЕ

- Внимательно прочитайте данную инструкцию.
- Извлеките устройство из коробки и осмотрите.
- Убедитесь, что корпус оборудования не поврежден и поверхность светоизлучающих диодов (СИД) не содержит инородных предметов.
- При попадании инородных предметов, пыли, загрязнений и т.д. на поверхность СИД, повреждении корпуса лампы или выносного блока управления, проводки, изоляции, соединительных контактов немедленно прекратите установку.
- При обнаружении дефектов в конструкции оборудования обратитесь к продавцу.
- Блок управления необходимо надежно закрепить на корпусе автомобиля. Элемент, открепившийся во время движения, может причинить вред автомобилю, стать причиной нарушения работы оборудования или привести к порче.
- Используйте защитные очки и перчатки при установке.
- Во избежание непреднамеренного повреждения храните продукцию в оригинальной упаковке и защищенном от влаги месте до непосредственной установки оборудования на автомобиль.
- Перед установкой отключите электропитание автомобиля.
- Не устанавливайте оборудования снаружи автомобиля или в поврежденные фары.
- Убедитесь, что монтаж оборудования не нарушает работу систем автомобиля. Не пытайтесь самостоятельно разбирать оборудование, чинить или вносить изменения в конструкцию.
- Самостоятельная установка оборудования на автомобиль, вмешательство в конструкцию оборудования могут привести к порче оборудования и выходу из строя автомобиля.
- Производитель не несет ответственности за действия по установке и эксплуатации оборудования, за возможный ущерб, возникший в процессе установки, эксплуатации или повреждения оборудования.
- Рекомендуются установка только в специализированном сервисном центре.



## ПРЕДУПРЕЖДЕНИЕ

- Температура светодиодной лампы в процессе работы может быть очень высокой. Избегать контактов лампы с легковоспламеняющимися и плавкими материалами, не накрывайте корпус ламп инородными предметами – это может привести к возгоранию и порче автомобиля. Не трогайте оборудование в процессе работы голыми руками – это может привести к ожогу.
- Не смотрите на включенные лампы под прямым углом – это может привести к повреждению глаз.
- Не подвергайте поверхность СИД воздействию пыли, жидкостям, маслам, или механическим воздействиям – это может привести к выходу из строя оборудования.
- Контроллер сохраняет остаточное напряжение. После отключения питания нужно подождать 2 минуты. Не подключайте контроллер к сети питания без ламп – это может привести к поражению электрическим током и повреждению автомобиля.
- В связи с местным законодательством в некоторых регионах Европы и на территории Российской Федерации светодиодные лампы ближнего и/или дальнего головного света, дополнительного противотуманного света разрешается использовать только вне дорог общего пользования (на специализированных гоночных трассах, спортивных мероприятиях, демонстрационных показах, выставках, шоу-румах и т.п.) и для установки внутри салона автомобиля. Устанавливая светодиодные лампы Вы можете лишиться водительских прав, а также получить штраф. Производитель снимает с себя любые обязательства и/или ответственность. Перед использованием светодиодных ламп убедитесь, что это разрешено законодательством. Установка светодиодных ламп может повлечь снятие гарантии с автомобиля – обратитесь к своему дилеру за дополнительной информацией.
- После установки необходимо провести техническую проверку и регулировку оптической оси фар. Некорректная настройка оптической оси может вызвать ослепление встречных автомобилей и стать причиной ДТП.
- Срок хранения не ограничен. Хранить в недоступном для детей месте.

## СПОСОБ УСТАНОВКИ



1  
Отключите питание.  
Извлеките галогенную  
лампу из фары.



2  
Снимите базу с лампы.  
(Для ламп H4 и H7)



3  
Установите базу в фару.  
Зафиксируйте  
штатным креплением.



4  
При необходимости  
установите заглушку.



5  
Установите Лампу.  
Максимально расправьте  
радиатор



6  
Подключите к штатной  
проводке автомобиля