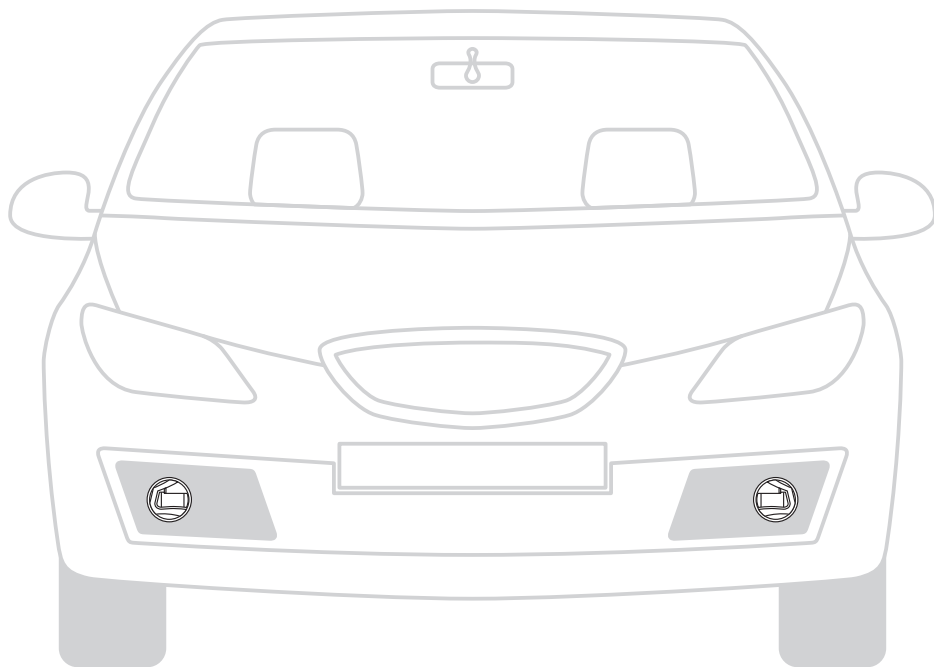


LEDDriving® FOG

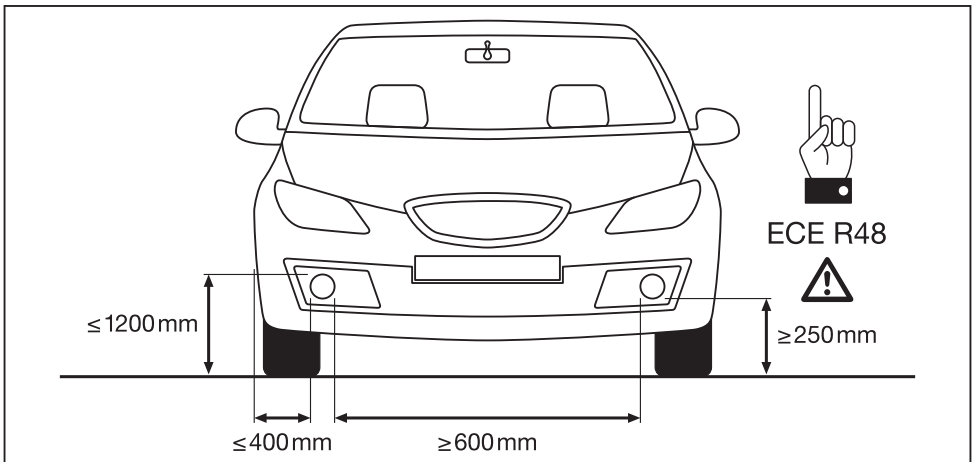
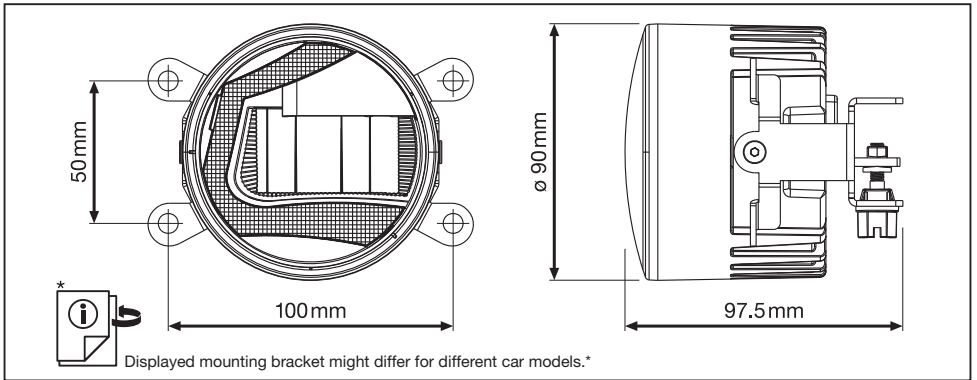
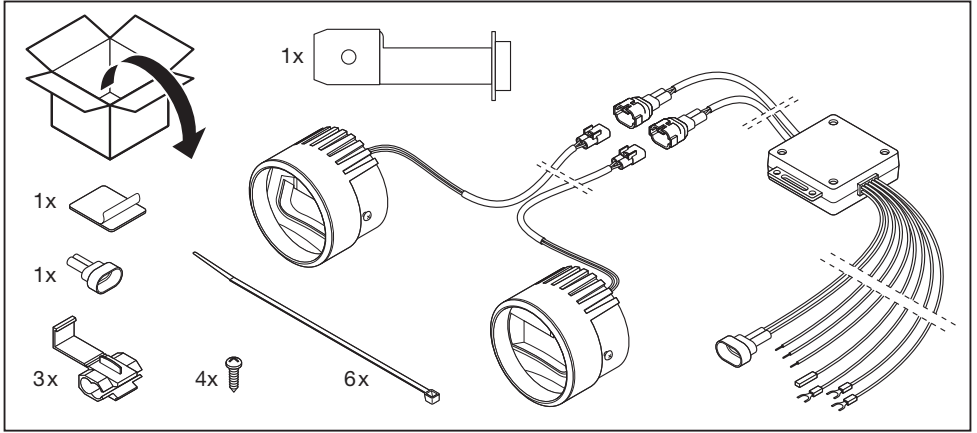
LEDFOG101

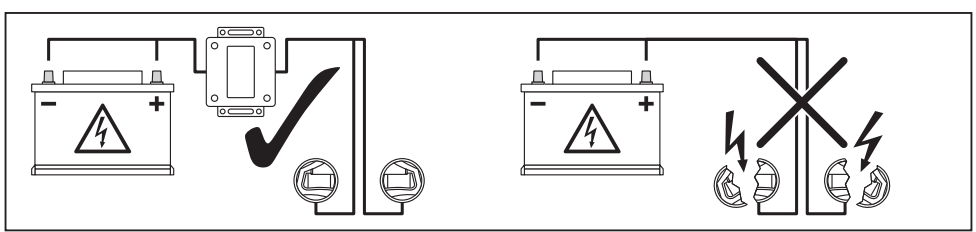
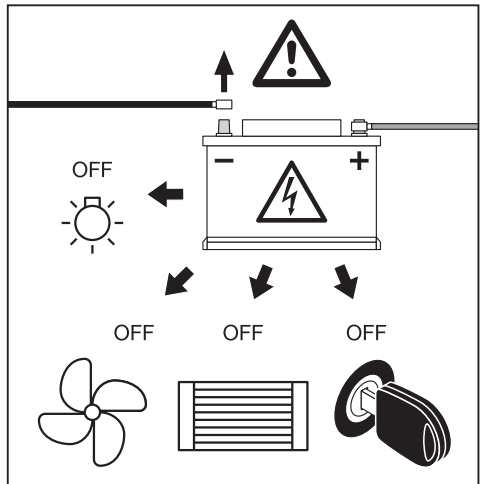
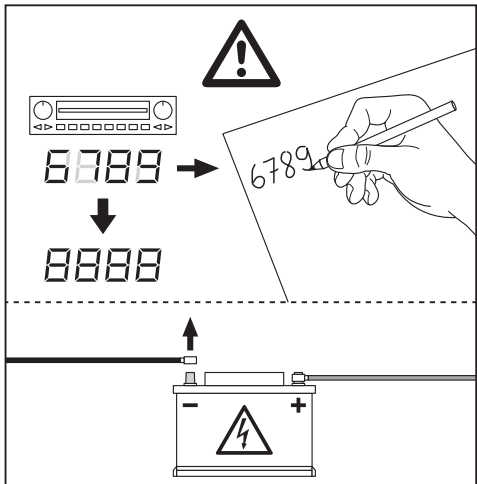
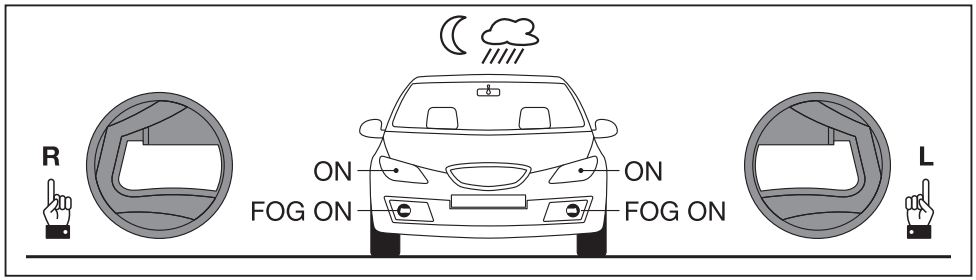
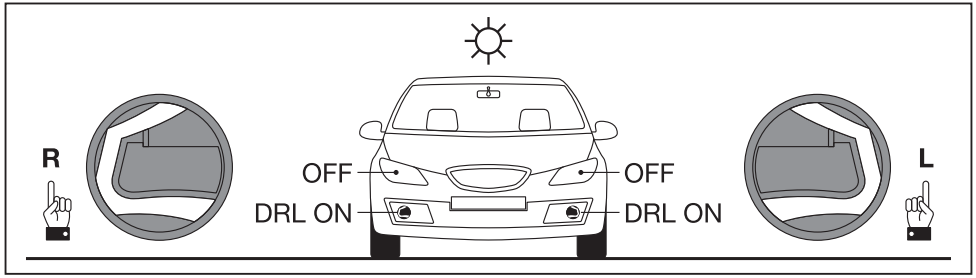


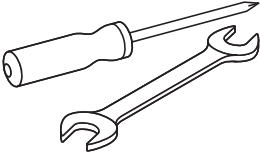
<http://qr.osram.info/ledrivingfogen>

OSRAM

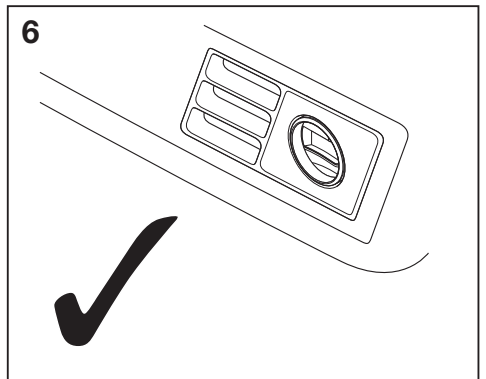
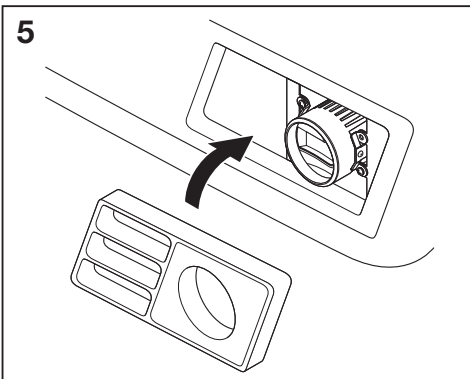
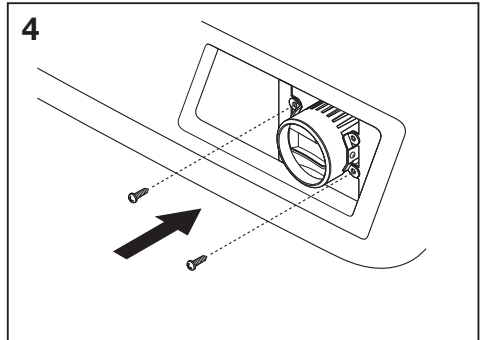
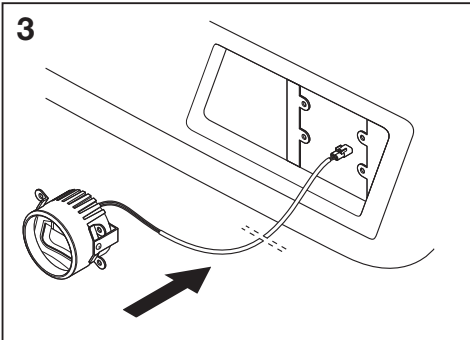
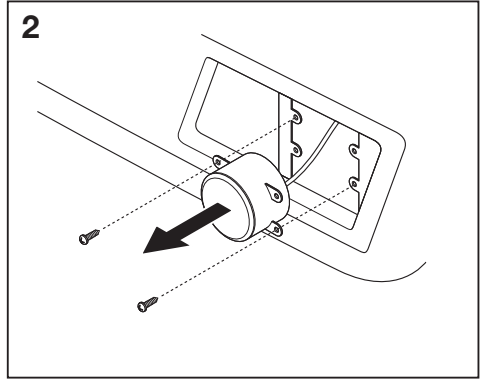
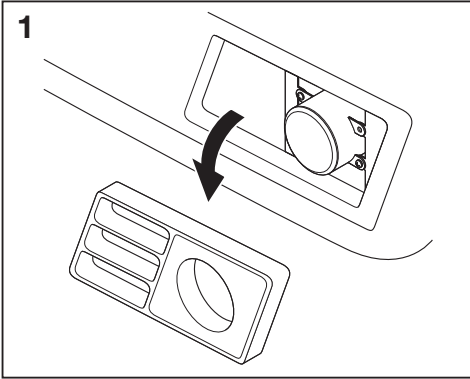


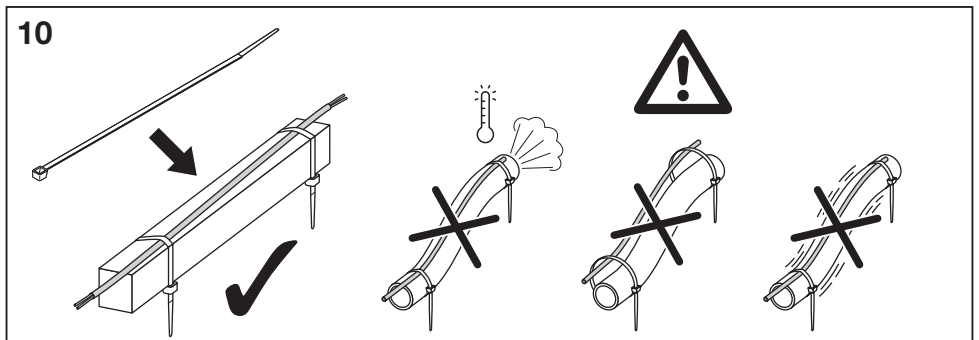
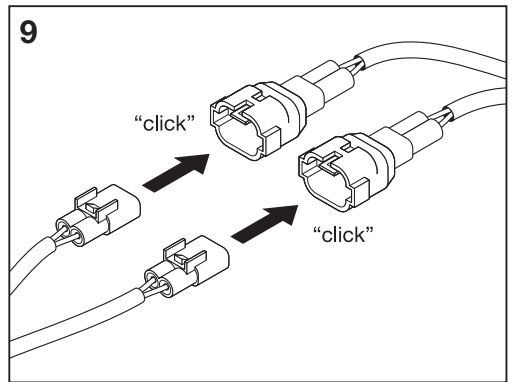
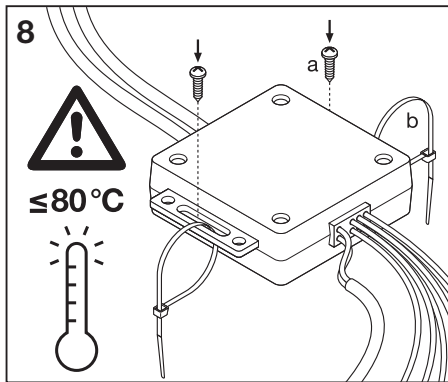
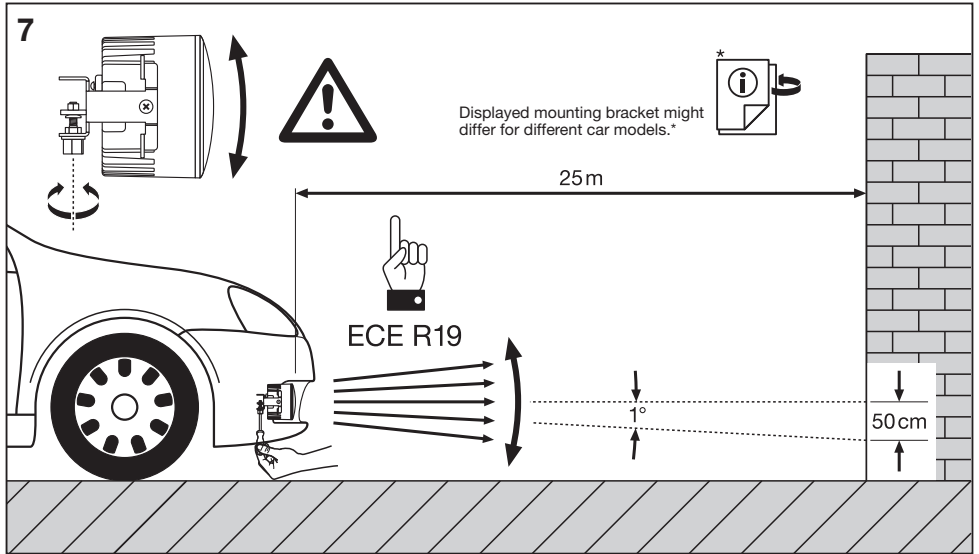


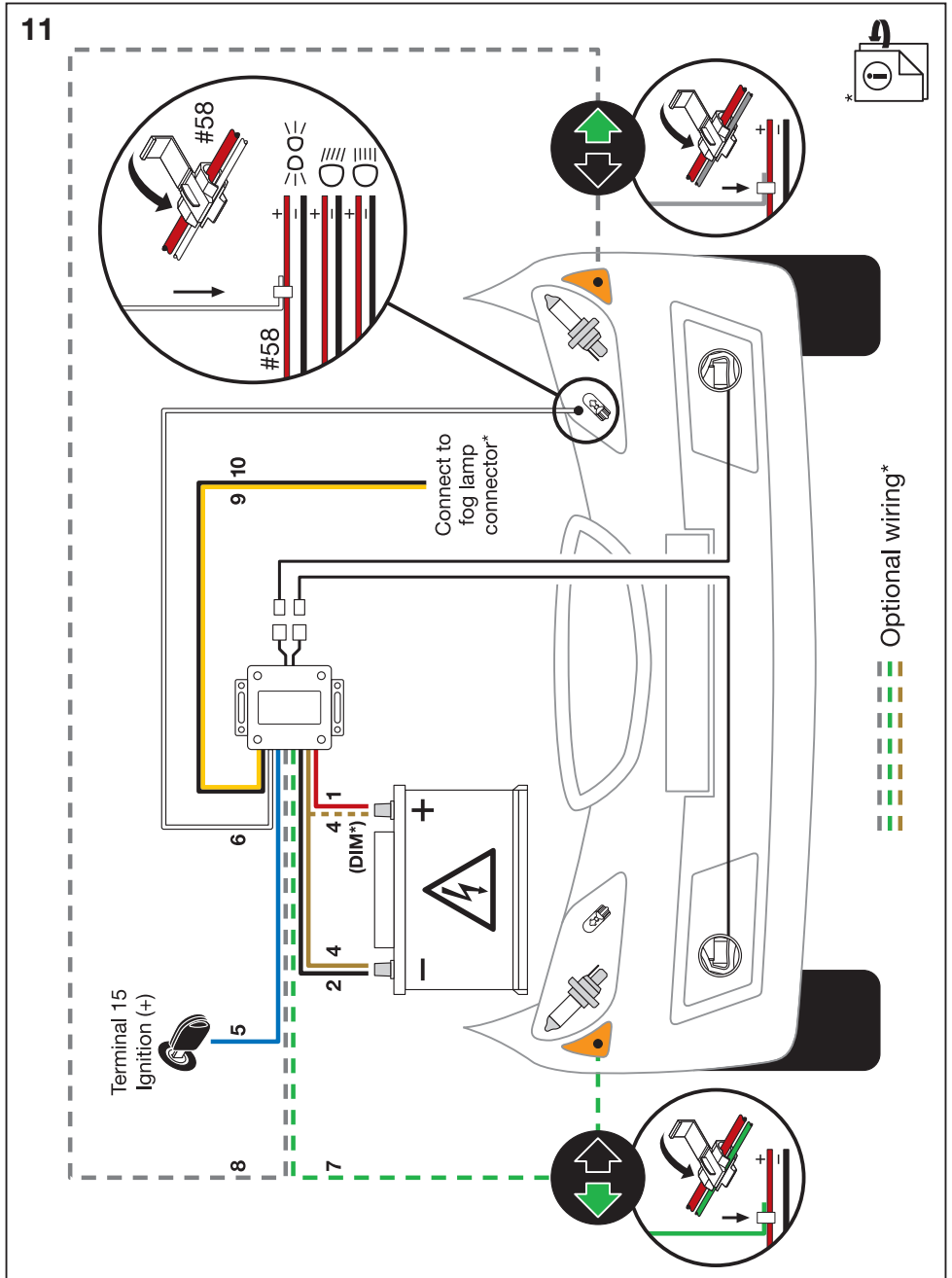


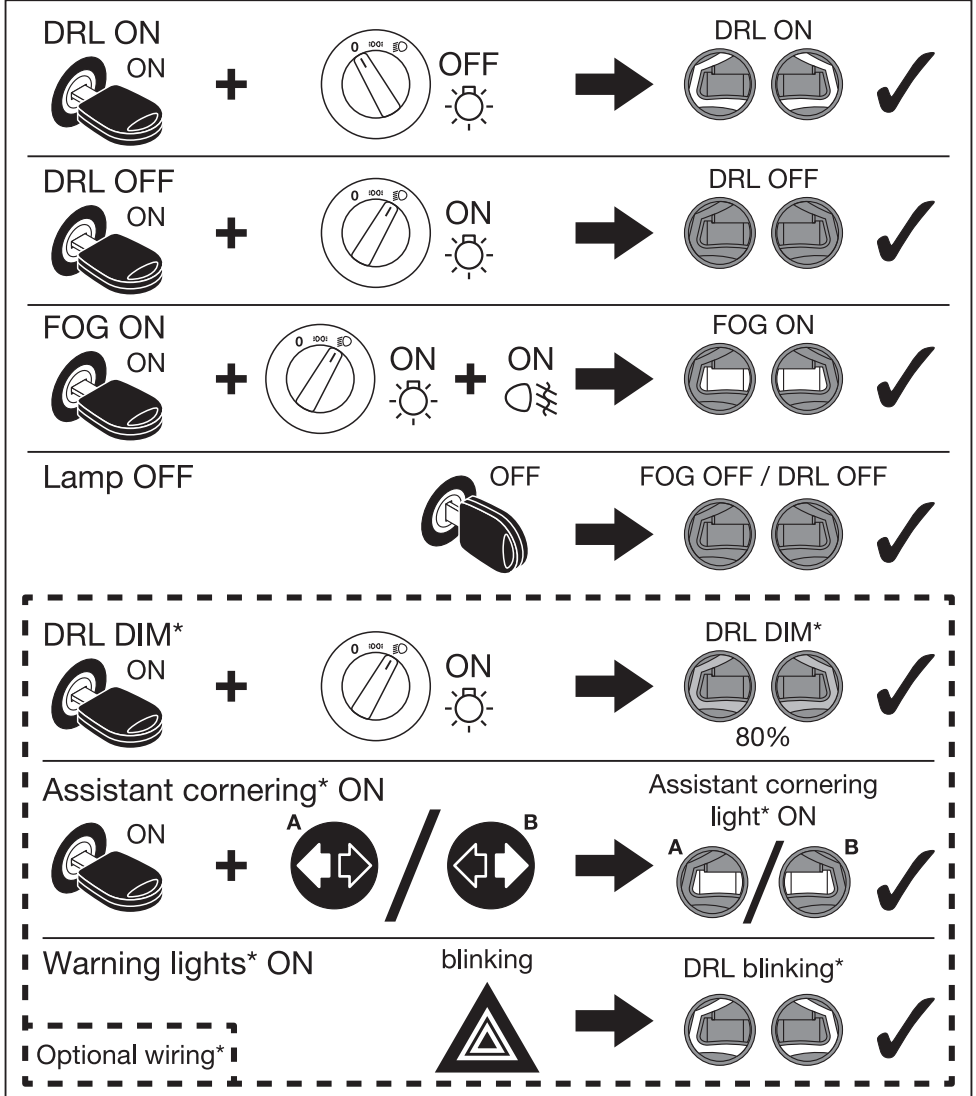
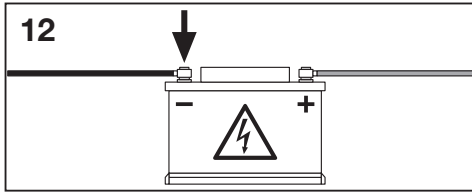


Displayed mounting might differ for different car models.*









Non ECE approval, it's only allowed on road where local regulations are permitted.*

Ⓢ The control box is connected to the vehicle battery and to the plus terminal on the ignition (terminal 15) of the vehicle. The daylight driving lights come on immediately as soon as the ignition is turned on. As soon as the vehicle is switched off, the daylight driving lights go out.

The location of terminal 15 / ignition plus terminal varies according to the vehicle. Further information concerning the location of terminal 15 on the vehicle can be provided by your specialist workshop.

If you have any questions, or if you have any technical problems, please contact OSRAM customer service on +49 89/6213-3322 or tcs@osram.de

Ⓢ Die Steuerbox wird an der Fahrzeugbatterie sowie am Zündungsplus (Klemme 15) des Fahrzeuges angeschlossen. Beim Betätigen der Zündung gehen die Tagfahrleuchten sofort an. Sobald das Fahrzeug ausgeschaltet wird, schalten die Tagfahrleuchten ab.

Der Verbauort der Klemme 15 / Zündungsplus ist je Fahrzeugtyp unterschiedlich. Weitere Informationen zur Lage der Klemme 15 im Fahrzeug bekommen Sie in Ihrer Fachwerkstatt.

Bei Fragen bzw. technischen Problemen wenden Sie sich bitte an den OSRAM Kundendienst +49 89/6213-3322 oder tcs@osram.de

Ⓢ Le boîtier de commande se branche sur la batterie du véhicule ainsi que sur la borne Plus de l'allumage (borne 15) du véhicule. Les feux diurnes s'allument immédiatement dès que le contact est tourné. Les feux diurnes s'éteignent dès que le véhicule est éteint.

L'emplacement de montage de la borne 15 / borne Plus de l'allumage varie d'un type de véhicule à l'autre. Pour de plus amples informations à propos de la position de la borne 15 à l'intérieur du véhicule, adressez-vous à votre atelier spécialisé.

Si vous avez des questions ou si vous rencontrez des problèmes techniques, veuillez vous adresser au service après-vente OSRAM au +49 89/6213-3322 ou à tcs@osram.de

Ⓢ Collegare la centralina alla batteria e al positivo sotto chiave (morsetto 15) del veicolo. Attivando l'accensione le luci di marcia diurna si accendono immediatamente. Non appena si spegne il veicolo, si spengono anche le luci di marcia diurna.

Il luogo di montaggio del morsetto 15 / positivo sotto chiave dipende dal tipo di veicolo. Per ulteriori informazioni sulla posizione del morsetto 15 nel veicolo rivolgersi alla propria officina specializzata.

Per dubbi o problemi tecnici rivolgersi al Servizio clienti OSRAM +49 89/6213-3322, oppure scrivere all'indirizzo tcs@osram.de

Ⓢ La caja de control se conecta a la batería del vehículo, así como al polo positivo del encendido (borne 15) del vehículo. Al accionar el encendido, las luces de conducción diurna se encienden de inmediato. En cuanto se desconecta el vehículo, se apagan las luces de conducción diurna.

El lugar de montaje del borne 15 / polo positivo del encendido varía según el modelo de vehículo. Para más información acerca de la ubicación del borne 15 en el vehículo, consulte a su taller especializado.

Para cualquier consulta o problema técnico, puede dirigirse al Servicio de Atención al Cliente de OSRAM: +49 89/6213-3322 o tcs@osram.de

Ⓢ A caixa de comando é ligada à bateria do veículo, bem como ao positivo da ignição (borne 15) do veículo. Ao ligar a ignição, as luzes de condução diurna acendem-se de imediato. Assim que o veículo for desligado, as luzes de condução diurna desligam-se.

A localização de montagem do borne 15 / positivo da ignição varia em função do veículo. Obterá mais informações sobre a posição do borne 15 no veículo junto da sua oficina.

Em caso de dúvidas ou problemas técnicos, dirija-se por favor ao serviço de apoio ao cliente da OSRAM +49 89/6213-3322 ou tcs@osram.de

Ⓢ Το κιβώτιο ελέγχου συνδέεται στην μπαταρία του οχήματος όπως επίσης και στον θετικό πόλο του πηνίου ανάφλεξης (ακροδέκτης 15) του οχήματος. Όταν ενεργοποιείται η ανάφλεξη ανάβουν αμέσως τα φώτα ημέρας του οχήματος. Μόλις σβήσει το αυτοκίνητο απενεργοποιούνται και τα φώτα ημέρας.

Η θέση του ακροδέκτη 15 / του θετικού πόλου του πηνίου ανάφλεξης διαφέρει ανάλογα με τον τύπο του οχήματος.

Περισσότερες πληροφορίες σχετικά με τη θέση του ακροδέκτη 15 στο αυτοκίνητό σας μπορεί να σας παρείχει το συνεργείο αυτοκινήτων σας.

Για ερωτήσεις ή τεχνικά προβλήματα, απευθυνθείτε στην Εξυπηρέτηση πελατών της OSRAM, στο τηλέφωνο +49 89/6213-3322 ή στο tcs@osram.de

Ⓢ De besturingsbox wordt op de voertuigaccu en op de ontsteking plus (klem 15) van het voertuig aangesloten. Bij activering van de ontsteking gaan de voertuiglampen voor overdag direct aan. Zodra het voertuig wordt uitgeschakeld, worden de voertuiglampen voor overdag uitgeschakeld.

De inbouwplaats van klem 15 / ontsteking plus is per voertuigtype verschillend. Meer informatie over de plaats van klem 15 in het voertuig krijgt u in uw gespecialiseerde werkplaats.

Neem bij vragen of technische problemen contact op met de OSRAM klantenservice +49 89/6213-3322 of tcs@osram.de

Ⓢ Styrboksen ansluts till fordonets batteriet och till tändningspulsens (stift 15). När tändningen slås på tänds varselljusen omedelbart. När fordonet stängs av släcks varselljusen.

Platsen där stift 15 / tändningspulsens befinner sig varierar beroende på fordonstyp. Närmare information om var stift 15 befinner sig i ditt fordon erhåller du av din fackverkstad.

Om du har frågor resp. tekniska problem, kontakta OSRAM kundtjänst +49 89/6213-3322 eller tcs@osram.de

Ⓢ Ohjainrasia liitetään ajoneuvon akkuun sekä kytkettyn plussaan (liitin 15). Päiväajovalot syttyvät heti, kun syytitys kytketään päälle. Päiväajovalot sammuvat, kun ajoneuvo sammutetaan.

Liittimen 15 / kytketyn plussan sijoituspaikka vaihtelee ajoneuvotyyppiin mukaan. Lisätietoja liittimen 15 sijainnista ajoneuvossasi saat ammattikorjaamostasi.

Jos sinulla on kysyttävää tai teknisiä ongelmia, ota yhteyttä OSRAM-asiakaspalveluun: +49 89/6213-3322 tai tcs@osram.de

④ Styringsboksen tilkobles kjøretøyet's batteri og tenningens plusspol (klemme 15). Kjørelýsene tennes straks man slår på tenningen. Kjørelýsene slukker straks man slår av tenningen.

Klemme 15 / tenningens plusspol er montert på ulike steder avhengig av kjøretøytype. Et autorisert bilverksted kan gi deg flere opplysninger om hvor i kjøretøyet klemme 15 er plassert. Ved spørsmål eller tekniske problemer kan du henvende deg til OSRAM kundetjeneste tlf. 0049 89/6213-3322 eller sende en epost til tcs@osram.de

⑤ Styreboksen tilsluttes bilens batteri samt tændingsplus (terminal 15) på køretøjet. Ved aktivering af tænding tændes kørelýset automatisk. Når køretøjet's motor slukkes, slukker kørelýset automatisk. Monteringsstedet for terminal 15 / tændingsplus afhænger af køretøjstypen. Dit værksted kan oplyse dig om placeringen af terminal 15 på dit køretøj. Ved spørgsmål eller tekniske problemer kan du kontakte OSRAM kundeservice +49 89/6213-3322 eller tcs@osram.de

⑥ Ovládací skříňka se připojí na baterii vozidla a také na kladný kontakt zapalování (svorka 15) vozidla. Při aktivaci zapalování se ihned rozsvítí světla pro denní svícení. Jakmile se vozidlo vypne, vypnou se světla pro denní svícení.

Místo montáže svorky 15 / kladný kontakt zapalování se liší podle typu vozidla. Další informace k poloze svorky 15 zjistíte ve vašem autoservisu.

Při dotazech resp. technických problémech se obraťte na zákaznický servis společnosti OSRAM +49 89/6213-3322 nebo tcs@osram.de

⑦ Блок управления подсоединяется к аккумуляторной батарее автомобиля и к положительному выводу зажигания (клемма 15) автомобиля.

При включении зажигания немедленно загораются дневные ходовые огни. При выключении зажигания дневные ходовые огни отключаются. Место монтажа клеммы 15 / положительного вывода зажигания отличаются в зависимости от марки и модели автомобиля.

Дополнительную информацию по расположению клеммы 15 в автомобиле можно узнать в Вашем сервисном центре. При возникновении вопросов или проблем технического характера обращайтесь в службу поддержки клиентов OSRAM по телефону +49 89/6213-3322 или по адресу электронной почты tcs@osram.de

⑧ A vezérlődoboz a jármű akkumulátorához, valamint a gyújtás pozitív pólusához (15. érintkező) csatlakozik. A gyújtás ráadásakor a nappali menetfények automatikusan bekapcsolnak. Amint a járművet leállítja, kikapcsolnak a nappali menetfények.

A 15. csatlakozó / gyújtás pozitív pólusa minden járműtípusnál más helyen található. A 15. csatlakozó járműbéli helyéről további információkat márkaszervizében kaphat.

Kérdések vagy műszaki problémák esetén keresse az OSRAM ügyfélszolgálatát a +49 89/6213-3322 telefonszámon, vagy a tcs@osram.de címen

⑨ Skrzynkę sterowniczą podłącza się do akumulatora pojazdu oraz do bieguna dodatniego zapłonu (zacisk 15). Podczas uruchamiania zapłonu natychmiast włączają się światła do jazdy dziennej. W momencie wyłączenia sil-

nika pojazdu wyłączają się również światła do jazdy dziennej.

Zacisk 15 / biegun dodatni zapłonu są umiejscowione w różnych miejscach w zależności od rodzaju pojazdu. Więcej informacji na temat umiejscowienia zacisku 15 w pojeździe otrzymają Państwo w swoim warsztacie.

W razie pytań lub problemów technicznych należy skontaktować się z Działem obsługi klienta firmy OSRAM telefonicznie: +49 89/6213-3322 lub drogą e-mailową: tcs@osram.de

⑩ Riadiaca skrinka sa pripoji k batérii vozidla a ku kladnému pólu zapalovania vozidla (svorka 15). Po zapnutí zapalovania sa ihneď rozsvietia denné svetlá. Po vypnutí vozidla denné svetlá zhasnú.

Miesto uloženia svorky 15/kladného pólu zapalovania je rozdielne podľa typu vozidla. Ďalšie informácie o polohe svorky 15 vo vozidle získate v servisnej dielni.

V prípade otázok, resp. technických problémov sa obráťte na zákaznický servis OSRAM na telefónoch číse +49 89/6213-3322 alebo na e-mailovej adrese tcs@osram.de

⑪ Krmilno omarico priklopite na akumulator vozila in na pozitivni element za vžig (sponka 15) na vozilu. Po vžigu se takoj prižgejo luči za vožnjo podnevi. Ko vozilo ugasnete, ugasnejo tudi luči za vožnjo podnevi.

Mesto vgradnje sponke 15 / pozitivnega elementa za vžig se razlikuje glede na tip vozila. Več informacij o mestu sponke 15 v vozilu je na voljo v specializiranih delavnicah.

Če imate vprašanja oziroma tehnične težave, se, prosimo, obrnite na servisno službo podjetja OSRAM po telefonu +49 89/6213-3322 ali po e-pošti tcs@osram.de

⑫ Kumanda kutusu araç bataryasına ve aracın kontak artısına (klemens 15) bağlanır. Kontak çalıştırıldığında gündüz ışıkları hemen yanar. Araç kapatıldığında gündüz ışıkları kapanır.

Klemensin 15 / kontak artısının montaj yeri araç tipine göre farklıdır. Klemensin araçtaki konumuna yönelik diğer bilgiler arıtöylenizden öğrenebilirsiniz.

Soru ya da teknik sorunlar durumunda lütfen OSRAM müşteri hizmetlerine +49 89/6213-3322 oder tcs@osram.de de başvurun

⑬ Upravljačka kutija je spojena na akumulator vozila i paljenje (priključak 15) vozila. Nakon aktiviranja paljenja odmah uključite dnevna svjetla. Kada isključite vozilo, odmah isključite i dnevna svjetla.

Položaj instalacije priključka 15 / paljenja je različit, ovisno o vrsti vozila. Dodatne informacije o položaju priključka 15 u vozilu potražite u našoj radionici. Ako imate pitanja ili tehničkih problema, obratite se servisnoj službi tvrtke OSRAM na broj +49 89/6213-3322 ili elektronskom poštom na tcs@osram.de

⑭ Cutia de comandă se conectează la bateria vehiculului și la plusul de după contact (borna 15) a vehiculului. Când se acționează contactul se aprind imediat luminile de zi. Odată cu oprirea contactului se sting și luminile de zi.

Amplasarea bornei 15 / plusul de după contact diferă în funcție de modelul vehiculului. Mai multe informații referitoare la amplasarea bornei 15 la vehicul vi se pot oferi la atelierile auto.

Pentru întrebări sau asistență tehnică vă rugăm să contactați serviciul de relații cu clienții la telefonul +49 89/6213-3322 sau prin email: tcs@osram.de

☞ Контролният панел е свързан към акумулатора на автомобила и запалването (клема 15) на превозното средство. Когато включите запалването, включете веднага дневните светлини. След като превозното средство бъде спряно, изключете дневните светлини.

Мястото на инсталиране на клема 15/запалването варира в зависимост от типа на превозното средство. За повече информация относно местоположението на клема 15 в превозното средство се обърнете към обслужващия Ви сервиз. Ако имате въпроси или технически проблеми, моля, свържете се с екипа за обслужване на клиенти на OSRAM на тел. +49 89/6213-3322 или на адрес tcs@osram.de

☞ Juhtkarip ühendatakse sõiduki aku ning süüte plusiga (klemm 15). Süüte aktiveerimise korral süttivad lähtitud automaatselt. Niipea, kui sõiduk seisatakse, lülituvad lähtituled välja.

Klemmi 15 / süüte plussi paigalduskoht on igal sõiduki tüübil erinev. Lisateavet oma sõiduki klemmi nr 15 asukoha kohta saate oma teenindustöökajalt. Küsimuste või tehniliste probleemide korral, pöörduge palun OSRAMi klienditeeninduse poole +49 89/6213-3322 oder tcs@osram.de

☞ Valdymo dėžė prijungiamo prie transporto priemonės akumulatoriaus ir uždegimo pliuso (15 gnybto). Aktyvinus uždegimą, dieniniai žibintai iš karto įsijungia. Kai tik Jūsų transporto priemonė išjungiamą, įsijungia dieniniai žibintai.

15 gnybto / uždegimo pliuso montavimo vieta skiriasi, priklausomai nuo transporto priemonės tipo. Daugiau informacijos apie 15 gnybto padėtį transporto priemonėje Jums suteiks specializuotos dirbtuvės. Iškilus klausimams arba techninėms problemoms, kreipkitės į OSRAM klientų aptarnavimo tarnybą telefonu +49 89/6213-3322 arba el. paštu tcs@osram.de

☞ Vadības bloku pieslēdz transportlīdzekļa akumulatoram, kā arī transportlīdzekļa aizdedzes pozitīvajam polam (15. spaile). Iedarbinot aizdedzi, dienas gaitas lukturi ieslēdzas automātiski. Tiklīdz automašīna tiek izslēgta, dienas gaitas lukturi izslēdzas.

15. spailes/aizdedzes pozitīvā pola uzstādīšanas vieta atšķiras atkarībā no transportlīdzekļa veida. Plašāku informāciju par 15. spailes atrašanās vietu transportlīdzeklī uzināsiēt specializētajā darbnīcā.

Jautājumu vai tehnisku problēmu gadījumā, lūdzu, sazinieties ar OSRAM klientu servisu pa tālruni +49 89/6213-3322 vai e-pastu tcs@osram.de

☞ Upravljačka kutija je priključena na akumulator vozila i paljenje (terminal 15) vozila. Nakon aktiviranja paljenja odmah uključite dnevna svetla. Kada isključite vozilo, odmah isključite i dnevna svetla.

Položaj instalacije terminala 15 / paljenja se razlikuje, zavisno od tipa vozila. Dodatne informacije o položaju terminala 15 u vozilu potražite u našoj radionici.

Ako imate pitanja ili tehničkih problema, obratite se OSRAM servisnoj službi na broj +49 89/6213-3322 ili elektronskom poštom na tcs@osram.de

☞ Блок управління підключений до акумулятора автомобіля і запалювання (клема 15) транспортного засобу. Протягом запалювання відразу вклучіть фари денного світла. Як тільки автомобіль буде вимкнуто, вимкніть фари денного світла.

Місце установки клеми 15 / позитивний елемент розташований в різних місцях, в залежності від типу транспортного засобу. Для отримання додаткової інформації про місце розташування клеми 15 в транспортному засобі зверніться до сервісного центру. Якщо у вас є питання або технічні проблеми, звертайтеся в службу замовника OSRAM +49 89/6213-3322 або за адресою tcs@osram.de

☞ 控制盒安装在车辆蓄电池和点火正极（接线端 15）上。车辆启动时，日间行车灯也随即亮起。

只要车辆熄火，日间行车灯就会处于关闭状态。根据车型不同，接线端 15/点火正极的安装位置也有所区别。有关车辆接线端 15 的详细信息，请咨询您的专业厂家。

如有疑问或技术问题，请拨打欧司朗客户服务热线 +49 89/6213-3322 或发送电子邮件至 tcs@osram.de

☞ 控制盒安装在車輛蓄電池和點火正極（接線端 15）上。車輛開啟時，日間行車燈也隨即亮起。

只要車輛熄火，日間行車燈就會處於關閉狀態。依照車型不同，接線端 15/點火正極之安裝位置也有所區別。有關車輛接線端 15 之詳細訊息，請諮詢專業廠商。

如有疑问或技術問題，請撥打歐司朗客戶服務熱線 +4989/6213-3322或發信至tcs@osram.de

☞ 컨트롤 박스가 자동차 배터리와 자동차의 점화 플러스(단자 15)에 연결됩니다. 점화장치를 조작하면 주간등이 곧바로 켜집니다. 자동차 전원이 꺼지면 주간등이 꺼집니다.

단자 15 / 점화 플러스의 설치 위치는 차량 모델마다 다릅니다. 차량 내 단자 15의 위치에 대한 자세한 정보는 공식 서비스 센터에서 얻을 수 있습니다.

기술적인 문제나 문의 시 OSRAM 고객센터 서비스 +49 89/6213-3322나 tcs@osram.de로 문의 바랍니다.

☞ กล้องควบคุมจะถูกเชื่อมต่อกับแบตเตอรี่รถยนต์และเข้ากับขั้วบวกของการจุดระเบิด (เทอร์มินอล 15) ของรถยนต์

เมื่อทำการส่งงานการจุดระเบิด ไฟขั้วรถตอนกลางวันจะดับขึ้นทันที

ทันทีที่รถยนต์ถูกดับเครื่องยนต์ ไฟขั้วรถตอนกลางวันก็จะถูกปิดสวิตซ์

ตำแหน่งของการติดตั้งของเทอร์มินอล 15 ขั้วบวกของการจุดระเบิดในรถยนต์แต่ละชนิดจะมีความแตกต่างกัน

ข้อมูลต่างๆ สำหรับตำแหน่งของการติดตั้งของเทอร์มินอล 15 ในรถยนต์ ท่านจะสามารถทราบได้จากศูนย์บริการรถยนต์ของท่าน

หากท่านมีคำถามที่เกี่ยวข้องกับปัญหาทางด้านเทคนิค กรุณาติดต่อแผนกให้บริการลูกค้าของ OSRAM +49 89/6213-3322 หรือ tcs@osram.de

GUARANTEE (www.osram.com/guarantee)

NAME

ADDRESS

PRODUCT NAME, MODEL

DATE OF PURCHASE

*
 (86) Displayed mounting bracket might differ for different car models. Connect to fog lamp connector. Assistant cornering light. Warning lights. Blinking. Non ECE approval, it's only allowed on road where local regulations are permitted. Optional wiring.

(D) Der angezeigte Montagebügel kann je nach Wagenmodell unterschiedlich sein. An Nebelleuchtenanschlussselement anschließen. Hilfsabbiegeleucht. Warnblinkanlage. Blinkend. Keine ECE-Zulassung. Nur auf der Straße erlaubt, wenn lokale Vorschriften es gestatten. Zusätzliche Verdrahtung.

(F) Le support de montage représenté peut différer d'un modèle de voiture à l'autre. Connecter au connecteur du feu de brouillard. Éclairage adaptatif. Voyants lumineux. Clignotement. Non approuvé ECE, uniquement autorisé sur les routes où la réglementation locale est permise. Câblage optionnel.

(I) La staffa di montaggio illustrata può differire a seconda del modello di vettura. Collegare al connettore del fendinebbia. Assistant cornering light. Spie luminose. Lampeggiante. Manca autorizzazione ECE; consentito l'utilizzo solo sulle strade ove previsto dai regolamenti locali. Cablaggio opzionale.

(E) El soporte de montaje representado puede diferir de un modelo de coche a otro. Conectar al conector de faros antiniebla. Luz de asistencia en curvas. Luces de advertencia. Intermitente. No está homologado por la ECE. Solo está permitido en carreteras en las que la legislación local lo autoriza. Cableado opcional.

(P) O suporte de montagem apresentado pode variar consoante os diferentes modelos de carro. Ligar ao conector do farol de nevoeiro. Luz de assistência em curva. Luzes avisadoras. Intermitente. Sem aprovação CEE, apenas permitido em estradas onde sejam autorizadas as regulamentações locais. Cablagm opcional.

(86) Η ρυθμιζόμενη βάση που παρουσιάζεται ενδέχεται να διαφέρει ανάλογα με το μοντέλο αυτοκινήτου. Σύνδεση σε υποδοχέα προβολέα ομίχλης. Βοηθητικός φωτισμός διασταυρώσεων. Προειδοποιητικές λυχνίες. Αναβοσβήσεις. Χωρίς έγκριση ECE, επιτρέπονται μόνο σε δρόμους στους οποίους ισχύει τοπική νομοθεσία. Προαιρετική καλωδίωση.

(NL) De afgebeelde bevestigingsbeugel kan verschillen bij verschillende automodellen. Op mistlampconnector aansluiten. Extra hoeklicht. Waarschuwinglichten. Knipperen. Geen ECE-goedkeuring, alleen toegestaan op wegen waar lokale regels gelden. Optionele bedrading.

(S) Monteringsstöden som visas kan variera för olika bilmodeller. Anslut till dimlampans kontakt. Assisterande kurvlyus. Varningslampor. Blinkande. Inget ECE godkännande, är endast tillåtet på vägar där lokala föreskrifter tillämpas. Alternativ koppling.

(FI) Näkyvä kiinnityssanka voi vaihdella eri automalleissa. Yhdistä sumuvaloliittimeen. Apukulmavalvo. Varoitusvalo. Viilkkuva. Ei ECE-hyväksyntää, luvallinen tiellä vain paikallisten määräysten sallissa. Valinnainen johdotus.

(N) Viste festebrakett kan variere for ulike biltyper. Koble til tåkelyskontakt. Assisterende svinglys. Varselslys. Blinklys. Ikke ECE-godkjenning, bare tillatt på veier der lokale reguleringer er tillatt. Alternativ kabling.

(DK) Det viste monteringsbeslag kan afvige efter forskellige bilmodeller. Tilslut til connector for tågelyste. Assisterende kurvelys. Adverselslamper. Blinkende. Ingen EF-godkendelse, kun tilladt på veje, hvor lokale regler er gældende. Valgfri kabelføring.

(CZ) Zobrazená montážní konzola se může lišit pro různé modely automobilů. Připojení ke konektoru mlhovky. Asistenční světlo pro zatáčení. Varovná světla. Blikání. Cornering funkce nemá ECE homologaci, je přípustná na neveřejných komunikacích. Volitelná kabeláž.

(RU) Изображенный монтажный кронштейн может отличаться для разных моделей автомобилей. Соединение с разъемом противотуманной фары. Вспомогательная фара освещения поворотов. Предупредительные индикаторы. Мигают. Нет одобрения ЭКЕ, разрешены к использованию только на тех дорогах, где это допускается местными нормативами. Опциональная проводка.

(H) A megjelenített rögzítőkeret más járműtípus esetén eltérő lehet. Csatlakoztassa a ködlámpa csatlakozóhoz. Kiegészítő irányjelző. Vészvillogók. Villog. Nem rendelkezik ECE tanúsítvánnyal, ezért csak olyan utakon engedélyezett, ahol azt jogszabályok nem tiltják. Opcionális kábelezés.

(PL) Pokazany wspornik montażowy może się różnić w zależności od modelu samochodu. Podłączycy do złącza lampy przeciwmgielnej. Światło doświetlające zakręty. Światła sygnałowe. Miganie. Brak homologacji ECE, dozwolone do stosowania tylko na drogach, gdzie spełniają lokalne przepisy. Opcjonalny przewód.

(SK) Zobrazená montážna konzola sa môže líšiť pre rôzne modely automobilov. Pripojenie ku konektoru hmlového svetla. Asistenčné svetlo pre zatáčanie. Varovné svetlá. Blikanie. Bez schválenia ECE je toto povolené len na cestách, kde to povolujú miestne predpisy. Voliteľná kabeláž.

Ⓜ Prikazan namestitveni nosilec se lahko razlikuje pri različnih modelih avtomobilov. Priklopite na priključek za meglenke. Pomožna bočna luč. Opozorilne luči. Utripanje. Brez certifikata ECE je njihova uporaba dovoljena le na cesti, kjer to omogočajo lokalni predpisi. Neobvezno ožičenje.

Ⓜ Görüntülenen bağlanti parçaları farklı araba modelleri için farklılık gösterebilir. Sis lambası konektörüne bağlayın. Yardımcı viraj lambaları. Uyarı lambaları. Yanıp sönmüyor. ECE onaylı değildir. Sadece yerel yönetmeliklerin izin verdiği yollarda kullanılabilir. İsteğe bağlı kablo bağlantısı.

Ⓜ Prikazani nosač može se razlikovati za različite modele automobila. Spojite na priključak svjetla za maglu. Pomoćno svjetlo za skretanje. Svjetla za upozorenje. Treptajuće. Bez ECE odobrenja, dozvoljeno samo na cestama na kojima to dozvoljava lokalna regulativa. Izborno ožičenje.

Ⓜ Brătara de fixare poate să difere în funcție de modelul mașinii. A se conecta la conectorul farului de ceață. Asistent cornering light. Lumini de avertizare. Semnalizare. Fara aprobării ECE- se utilizează în afara drumurilor publice. Cablaj opțional.

Ⓜ Показаната монтажна скоба може да се различава за различните модели автомобили. Свързване към конектор на фар за мъгла. Спомагателно осветяване при завиване. Предупредителните светлини. Мигач. Няма ECE одобрение, разрешен е само за пътища, където са валидни местни разпоредби. Дръпнителни кабели (по избор).

Ⓜ Joonisel kujutatud paigaldusklember võib eri automodelitel erineda. Ühendamine udutule klemmiga. Kurvituli. Hoiatustuled. Vilkuvad. ECE-heakskiit puudub, lubatud kasutada ainult teedel, kus kohalikud regulatsioonid seda lubavad. Valikuline juhtmestus.

Ⓜ Rodomas tvirtinimo laikiklis gali būti skirtingas skirtingų modelių automobiliams. Prijungti prie priešrūkiniių žibintų jungties. Papildomas posūkio žibintas. Įspėjamosios šviestos. Mirkčiojantis. Nėra ECE patvirtinimo, leidžiama naudoti tik vietinės reikšmės keliuose. Atskirai įsigyjami laidai.

Ⓜ Redzamaiš montāžas kronšteins dažādiem automobiļu modeļiem var atšķirties. Pieslēgt miglas lukturu savienotāju. Palīdzības pagrieziena rādītājs. Brīdinājuma gaismas. Mirgošana. Nav ECE apstiprinājuma, nav atļauts uz ceļa, kur vietējie likumi to aizliedz. Produkts ir izmantojams turpmāk norādītajā stāvoklī.

Ⓜ Prikazana montažna konzola može se razlikovati za različite modele automobila. Priključite na konektor svetla za maglu. Pomoćno svetlo za skretanje. Svetla upozorenja. Treptajuće. Bez ECE odobrenja, dozvoljeno korišćenje na putevima samo gde je dozvoljeno lokalnim propisima. Opcionarno ožičenje.

Ⓜ Зображений монтажний кронштейн може відрізнятися в різних моделях автомобілів. Приєднайте до роз'єму протитуманної фари. Допоміжна система освітлення поворотів. Попереджувальна сигналізація. Блимаючий. Немає ECE дозволу, допускається лише на дорогах де локальні правила дозволяють. Проводка, доступна на замовлення.

Ⓜ 图中所示的安装支架可能因车型不同而有所差异。连接至雾灯连接器。辅助转向灯。警告灯。闪烁。未经ECE认证，仅允许将其用于符合当地法规的街道上。可选择接线。

Ⓜ 圖中所示之安裝支架可能因車型不同而有所差異。連接至霧燈連接器。輔助轉向燈。警示燈。閃爍。非ECE認證，僅可於當地法規許可的道路上使用。可選接線。

Ⓜ 표시된 장착용 브라켓은 차량 모델에 따라 달라질 수 있습니다. 안개등 커넥터에 연결합니다. 보조 코너링 라이트입니다. 경고등. 깜빡임. ECE 미승인 시, 해당 국가의 국내법이 허용하는 도로에서만 사용 가능. 추가 와이이어.

Ⓜ ตัวยึดที่แสดงอาจจะแตกต่างกันสำหรับรุ่นของรถยนต์ที่แตกต่างกันออกไป. เชื่อมต่อเข้ากับคอนเนคเตอร์ของหลอดไฟตัดหมอก. แสงไฟช่วยในการเข้าโค้ง. ไฟเตือน. กระพริบ. สามารถใช้โดยเฉพาะพื้นที่ที่มีกฎหมายยอมรับ. ตัวเลือกในการใช้สายไฟ.

