



WESEM



фары головного света

192 x 133

0290

предназначенные для легковых автомобилей Fiat 126p, Yugo

R2 или H4

трехфункциональные

Конструкция и параметры

Использование

Предназначены для монтажа в фабрично приспособленных местах или для установки в передних нишах автомобиля.

Конструкция

- металлический оптический элемент
- стекло
- пружинный элемент крепежа главной лампы
- пыльник главной лампы (опция)
- прокладка габаритной лампы
- патрон габаритной лампы
- лампа (опция)

Другие версии

Версии оснащены лампой по запросу.

Лампы

Приспособлены для ламп типа:
R2 12V 45/40W или R2 24V 55/50W
H4 12V 60/55W или H4 24V 75/70W
T4W 12V или 24V с цоколем BA9s

Части полезные при монтаже

Пыльник головной лампы
- каталожный № A.05820.
Патрон лампы габаритного фонаря
- каталожный № A.05921.
Защелки крепящие элемент
- каталожный № A.06022.

Параметры

Числовая характеристика фар дальнего света (в версии R2), указывающая максимальную силу света составляет 7,5 (т.е. около 37,5 люкс на расстоянии 25 м).

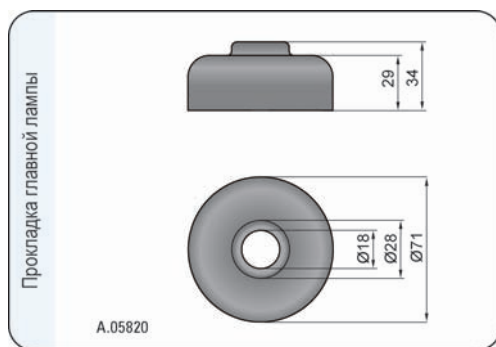
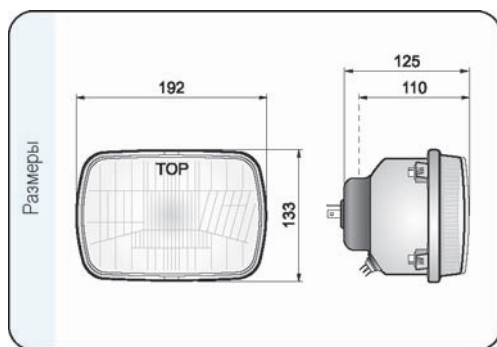
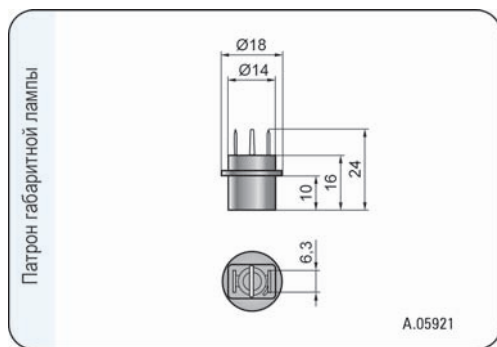
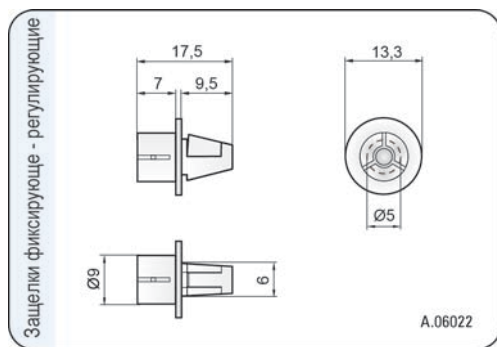
Числовая характеристика фар дальнего света (в версии H4), указывающая максимальную силу света составляет 17,5 (т.е. около 85 люкс на расстоянии 25 м).

Рекомендуемое использование

A- Fiat 126p (1972-2000 г.), Yugo Koral:
102, 311, 45/55/60/65

Номер в каталоге	Кат. ном. Zeimot	Код омологации	Функции			Тип		Движение		Оснащение		Применение							
			ближнего света	дальнего света	габаритные	H4	R2	правостороннее	левостороннее	лампа H4 12V	лампа H4 24V	лампа R2 12V	лампа R2 24V	лампа T4W	диафрагма	пыльник	универсальное	рекомендуемое	Упаковка / шт.
RE.02908	0290.6.000.2	029	*	*	*		*	*										A	1
RE.02909	0290.6.000.1	029	*	*	*		*	*										A	1
RE.03008	0290.0.000.2	030	*	*	*	*		*										A	1

Код омологации это идентификатор номера омологации.



- головные фары
- дополнительные фары
- рабочие фары
- специальные фары
- сигнальные фонари
- велосипедные фонари
- аксессуары
- транспорт